

# Вестник Искитимского района

www.iskitimr.nso.ru

Официальный вестник органов местного самоуправления Искитимского района

## СОДЕРЖАНИЕ


### I глава. Официальная информация Главы Искитимского района

Наименование документа	Стр.
<b>ПОСТАНОВЛЕНИЕ № 20-ПГ от 20.03.2026</b> «О назначении и проведении общественных обсуждений по проекту изменений в генеральный план Быстровского сельсовета Искитимского района Новосибирской области»	10

### II глава. Официальная информация администрации Искитимского района

Наименование документа	Стр.
<b>ПОСТАНОВЛЕНИЕ № 303 от 16.03.2026</b> «О внесении изменений в постановление администрации Искитимского района Новосибирской области от 10.05.2023 № 472 «О создании межведомственной комиссии по поддержке участников специальной военной операции и членов их семей на территории Искитимского района» (в редакции от 07.04.2025 № 415)»	11
<b>ПОСТАНОВЛЕНИЕ № 427 от 19.03.2026</b> «О внесении изменений в постановление администрации Искитимского района Новосибирской области от 29.12.2021 №1391 «Об утверждении Перечня главных администраторов доходов бюджета Искитимского района Новосибирской области и Перечня главных администраторов источников финансирования дефицита бюджета Искитимского района Новосибирской области»	14
<b>ПОСТАНОВЛЕНИЕ № 430 от 19.03.2026</b> «О внесении изменений в муниципальную программу, утвержденную постановлением администрации Искитимского района Новосибирской области от 21.07.2023 № 820 «Об утверждении муниципальной программы «Развитие архивного дела в Искитимском районе Новосибирской области» (в редакции постановления администрации района от 21.02.2025 № 203)»	16
<b>ПОСТАНОВЛЕНИЕ № 443 от 20.03.2026</b> «О проведении конкурса профессионального мастерства «Электромонтер по ремонту и обслуживанию электрооборудования»	26
<b>ПОСТАНОВЛЕНИЕ № 444 от 20.03.2026</b> «О проведении конкурса профессионального мастерства среди молодых рабочих Искитимского района по профессии «Сварщик ручной дуговой сварки плавящимся покрытым электродом»	36
<b>ПОСТАНОВЛЕНИЕ № 456 от 23.03.2026</b> «О внесении изменений в муниципальную	49

программу «Обеспечение доступности услуг общественного пассажирского транспорта для населения Искитимского района Новосибирской области», утвержденную постановлением администрации Искитимского района Новосибирской области от 07.06.2022 № 562»	
<b>ПОСТАНОВЛЕНИЕ № 457 от 23.03.2026</b> «О внесении изменений в муниципальную программу «Развитие автомобильных дорог общего пользования местного значения в Искитимском районе Новосибирской области и повышение безопасности дорожного движения», утвержденную постановлением администрации Искитимского района Новосибирской области от 27.12.2023 № 1539 (в редакции постановлений администрации района от 13.05.2024 № 537, от 30.09.2024 № 1157, от 26.12.2024 № 1697, от 28.03.2025 № 377)»	56
<b>ПОСТАНОВЛЕНИЕ № 481 от 27.03.2026</b> «Об утверждении Положения об изменении существенных условий контрактов на закупку товаров, работ, услуг для муниципальных нужд Искитимского муниципального района Новосибирской области»	75
<b>ОПОВЕЩЕНИЕ</b> о начале общественных обсуждений по проекту изменений в генеральный план Быстровского сельсовета Искитимского района Новосибирской области	79

 <p><b>Вестник</b> Искитимского района www.iskitimr.nso.ru</p>	<p>Главный редактор Звягина И. А. E-mail: <a href="mailto:press_ir@mail.ru">press_ir@mail.ru</a> Тел. (838343) 7-99-39</p> <p>УЧРЕДИТЕЛЬ: Администрация Искитимского района. 633209, НСО, г. Искитим, ул. Пушкина, 51</p>	<p>Отпечатано в администрации Искитимского района: 633209, НСО, г. Искитим, ул. Пушкина, 51</p> <p>Тираж 9 экз. Распространяется бесплатно</p>
---	---	--

**ГЛАВА**  
**ИСКИТИМСКОГО РАЙОНА НОВОСИБИРСКОЙ ОБЛАСТИ**

**ПОСТАНОВЛЕНИЕ**  
**20.03.2026 №20-ПГ г.Искитим**

**О назначении и проведении общественных обсуждений по проекту изменений в генеральный план Быстровского сельсовета Искитимского района Новосибирской области**

В целях выявления мнения и учёта интересов жителей Быстровского сельсовета Искитимского района Новосибирской области по проекту изменений в генеральный план Быстровского сельсовета Искитимского района Новосибирской области в соответствии с Градостроительным кодексом Российской Федерации, Федеральным законом от 21.07.2014 №212-ФЗ «Об основах общественного контроля в Российской Федерации», Федеральным законом от 06.10.2003 №131-ФЗ «Об общих принципах организации местного самоуправления в Российской Федерации», Федеральным законом от 14.03.2022 №58-ФЗ «О внесении изменений в отдельные законодательные акты Российской Федерации», Законом Новосибирской области от 18.12.2015 №27-ОЗ «О перераспределении полномочий между органами местного самоуправления муниципальных образований Новосибирской области и органами государственной власти Новосибирской области и внесении изменения в статью 3 Закона Новосибирской области «Об отдельных вопросах организации местного самоуправления в Новосибирской области», постановлением Правительства Новосибирской области от 29.02.2016 №57-п «Об установлении Порядка взаимодействия между органами местного самоуправления муниципальных образований Новосибирской области и министерством строительства Новосибирской области при реализации ими перераспределённых полномочий», Уставом Искитимского муниципального района Новосибирской области, решением Совета депутатов Искитимского района Новосибирской области от 19.12.2023 № 211 «Об утверждении Порядка организации и проведения общественных обсуждений по вопросам градостроительной деятельности на территории Искитимского района Новосибирской области» и на основании приказа министерства строительства Новосибирской области от 24.09.2025 № 485 «О подготовке предложений о внесении изменений в генеральный план Быстровского сельсовета Искитимского района Новосибирской области».

**ПОСТАНОВЛЯЮ:**

1. Назначить и провести общественные обсуждения по проекту изменений в генеральный план Быстровского сельсовета Искитимского района Новосибирской области (далее – Проект изменений). Перечень информационных материалов к Проекту изменений прилагается (Приложение 1).

2. Организатором общественных обсуждений по Проекту изменений, осуществляющим организационные действия по подготовке и проведению общественных обсуждений, является администрация Искитимского района Новосибирской области. Ответственной за организацию проведения общественных обсуждений является рабочая группа по вопросам градостроительной деятельности, состав рабочей группы согласно Приложению 2 настоящего постановления.

3. Определить местонахождение рабочей группы по адресу: Новосибирская область, г.Искитим, ул.Чайковского, 47. Почтовый адрес: 633208, Новосибирская

область, г.Искитим, ул.Чайковского, 47. Электронная почта: striskraion@yandex.ru. Контактный телефон 8(383-43) 7-90-40.

4. Рабочей группе подготовить оповещение о начале общественных обсуждений по Проекту изменений и опубликовать его в официальном печатном средстве массовой информации «Вестник Искитимского района» и на официальном сайте администрации Искитимского района Новосибирской области в информационно-телекоммуникационной сети «Интернет» (<https://iskitimr.nso.ru/>). Организовать размещение оповещения о начале общественных обсуждений на информационных стендах в населённых пунктах Быстровского сельсовета Искитимского района Новосибирской области в соответствии с Приложением 3 настоящего постановления.

5. Срок проведения общественных обсуждений по Проекту изменений, подлежащему рассмотрению, определить с 27.03.2026 по 17.04.2026.

6. Рабочей группе опубликовать информационные материалы по Проекту изменений с 27.03.2026 по 02.04.2026 в федеральной информационной системе Платформа обратной связи (<https://pos.gosuslugi.ru/>), а также разместить экспозицию.

7. В период с 03.04.2026 по 14.04.2026 с материалами Проекта изменений можно ознакомиться посредством федеральной информационной системы Платформа обратной связи (<https://pos.gosuslugi.ru/>), а также в рамках проведения экспозиции по адресу: Новосибирская область, г.Искитим, ул.Чайковского, 47 и в администрации Быстровского сельсовета Искитимского района по адресу: Новосибирская область, Искитимский район, с.Быстровка, ул.Советская, 10.

8. Консультирование посетителей экспозиции Проекта изменений проводится в период с 03.04.2026 по 14.04.2026 по адресу: Новосибирская область, г.Искитим, ул.Чайковского, 47, в рабочие дни с 08:00 до 16:00 (обеденный перерыв с 13-00 до 14-00).

9. Ответственным за консультирование посетителей экспозиции, ведение журнала посетителей экспозиции и регистрацию предложений и замечаний, вносимых участниками общественных обсуждений, назначить представителя организатора общественных обсуждений из состава рабочей группы - эксперта МКУ ИР «УКС» Строкова Степана Викторовича, контактный телефон: 8 (383-43) 7-90-40.

10. Участниками общественных обсуждений по Проекту изменений являются граждане, постоянно проживающие на территории, в отношении которой подготовлен Проект изменений, правообладатели находящихся в границах этой территории земельных участков и (или) расположенных на них объектов капитального строительства, а также правообладатели помещений, являющихся частью указанных объектов капитального строительства. Участники общественных обсуждений в целях идентификации представляют сведения о себе (фамилию, имя, отчество (при наличии), дату рождения, адрес места жительства (регистрации) – для физических лиц; наименование, основной государственный регистрационный номер, место нахождения и адрес – для юридических лиц) с приложением документов, подтверждающих такие сведения. Участники общественных обсуждений, являющиеся правообладателями соответствующих земельных участков и (или) расположенных на них объектов капитального строительства и (или) помещений, являющихся частью указанных объектов капитального строительства, также представляют сведения соответственно о таких земельных участках, объектах капитального строительства, помещениях, являющихся частью указанных объектов капитального строительства, из Единого государственного реестра недвижимости и иные документы, устанавливающие или удостоверяющие их права на такие земельные участки, объекты капитального

строительства, помещения, являющиеся частью указанных объектов капитального строительства.

11. В период размещения Проекта изменений, подлежащего рассмотрению на общественных обсуждениях, участники общественных обсуждений, прошедшие в соответствии с п.10 настоящего постановления идентификацию, имеют право вносить предложения и замечания, касающиеся Проекта изменений с 03.04.2026 по 14.04.2026:

- посредством федеральной информационной системы Платформа обратной связи (<https://pos.gosuslugi.ru/>);

- посредством информационно-телекоммуникационной сети «Интернет», направив предложения по адресу электронной почты: [striskraion@yandex.ru](mailto:striskraion@yandex.ru), или в письменной форме в адрес рабочей группы по адресу: 633208, Новосибирская область, г.Искитим, ул.Чайковского, 47, согласно Приложению 4 настоящего постановления;

- посредством записи в журнале учёта посетителей экспозиции Проекта изменений, подлежащего рассмотрению на общественных обсуждениях.

12. Постановление опубликовать в официальном печатном средстве массовой информации «Вестник Искитимского района» и разместить на официальном сайте администрации Искитимского района Новосибирской области в информационно-телекоммуникационной сети «Интернет» (<https://iskitimr.nso.ru/>).

13. Рабочей группе подготовить и оформить протокол и заключение о результатах общественных обсуждений. Опубликовать заключение в официальном печатном средстве массовой информации «Вестник Искитимского района» и разместить в федеральной информационной системе Платформа обратной связи (<https://pos.gosuslugi.ru/>), а также на официальном сайте администрации Искитимского района Новосибирской области в информационно-телекоммуникационной сети «Интернет» (<https://iskitimr.nso.ru/>).

14. Контроль за исполнением постановления возложить на и.о. заместителя главы администрации района по вопросам ЖКХ, энергетики, газификации, строительства, архитектуры и дорожного строительства Зубареву С.С.

Глава района

Ю.В. Саблин

ПРИЛОЖЕНИЕ 1  
к постановлению главы  
Искитимского района  
от 23.03.2026 № 20-ПГ

Перечень информационных материалов к Проекту изменений

1. Положение о территориальном планировании I том.
2. Материалы по обоснованию II том.
3. Карта планируемого размещения объектов местного значения;
4. Карта границ населённых пунктов (в том числе границ образуемых населённых пунктов).
5. Карта функциональных зон.
6. Карта современного использования территории.
7. Карта границ зон с особыми условиями использования территории, подверженных риску возникновения чрезвычайных ситуаций природного и техногенного характера.

ПРИЛОЖЕНИЕ 2  
к постановлению главы  
Искитимского района  
от 23.03.2026 № 20-ПГ

Состав рабочей группы по вопросам градостроительной деятельности:

Зубарева С.С. – и.о. заместителя главы администрации района по вопросам ЖКХ, энергетики, газификации, строительства, архитектуры и дорожного строительства – председатель рабочей группы;

Храмцова Л.И. – начальник управления по имуществу и земельным отношениям администрации Искитимского района Новосибирской области, заместитель председателя рабочей группы;

Строков С.В. – эксперт МКУ ИР «УКС» - секретарь (по согласованию);

Гарбачевская М.В. – эксперт МКУ ИР «УКС» (по согласованию);

Павленко А.А. – глава Быстровского сельсовета Искитимского района Новосибирской области (по согласованию).

ПРИЛОЖЕНИЕ 3  
к постановлению главы  
Искитимского района  
от 23.03.2026 № 20-ПГ

Перечень мест оборудования информационных стендов для  
размещения оповещения о начале общественных обсуждений в населённых пунктах  
Быстровского сельсовета Искитимского района

Наименование населенного пункта	Наименование объекта для размещения информации	Наименование улицы, номер дома
с.Быстровка	Почта России	Советская, 19
	Дом быта	Советская, 12 а
	Школа с.Быстровка	Школьная, 7
	ОО «Феникс»	Советская, 13а
	ИП Горщков	Кооперативная, 2
	ИП Борцова	Партизанская, 20
	Быстровская участковая больница	Больничная, 18а
	АО Быстровское (Контора)	Советская, 19
	Доска объявлений	Советская
	с.Завьялово	Доска объявлений
ЗПНИ		пер. Лесной, 13
ИП Поздняков		Кооперативная, 9а
ИП Марков		Совхозная, 28/1
ИП Гаврилова		Совхозная, 28
ИП Хорьякова		Совхозная, 33
п.Факел Революции	ИП Абих	Красный Факел, 18
	ИП Барышева	Красный Факел, 37а
	Доска объявлений	Красный Факел
п.Советский	АО «Новоозерское»	Центральная, 1
	ИП Бобкова	Центральная, 3
	ФАП	Школьная, 4
	Сельский клуб	Центральная, 2
	Доска объявлений	Центральная
	ИП Ефимов	Центральная, 1
п.Тула	Доска объявлений	Школьная
	ИП Шперлинг	Школьная, 14б
	ФАП	Школьная, 6
п.Озерки	Доска объявлений	Трудовая
	ИП Бунда	Трудовая, 9а

ПРИЛОЖЕНИЕ 4  
к постановлению главы  
Искитимского района  
от 23.03.2026 № 20-ПГ

**ПРЕДЛОЖЕНИЯ И ЗАМЕЧАНИЯ,**  
касающиеся проекта, подлежащего рассмотрению на общественных обсуждениях

№ п.	Текст структурной единицы проекта	Содержание предложения, замечания	Обоснование необходимости учесть данное предложение, замечание
1			
2			
3			
4			
5			

Фамилия, имя, отчество (при наличии) физического лица, представителя юридического лица/наименование, ОГРН юридического лица

---

Дата рождения (для физических лиц) \_\_\_\_\_

Адрес места жительства (регистрации) физического лица/место нахождения и адрес юридического лица \_\_\_\_\_

Согласен на обработку указанных персональных данных.

\* Приложение:

- 1.
- 2.

\* Документы, указанные в части 12 статьи 5.1 Градостроительного кодекса Российской Федерации: Участники общественных обсуждений или публичных слушаний в целях идентификации представляют сведения о себе (фамилию, имя, отчество (при наличии), дату рождения, адрес места жительства (регистрации) - для физических лиц; наименование, основной государственный регистрационный номер, место нахождения и адрес - для юридических лиц) с приложением документов, подтверждающих такие сведения. Участники общественных обсуждений или публичных слушаний, являющиеся правообладателями соответствующих земельных участков и (или) расположенных на них объектов капитального строительства и (или) помещений, являющихся частью указанных объектов капитального строительства, также представляют сведения соответственно о таких земельных участках, объектах капитального строительства, помещениях, являющихся частью указанных объектов капитального строительства, из Единого государственного реестра недвижимости и иные документы, устанавливающие или удостоверяющие их права на такие земельные участки, объекты капитального строительства, помещения, являющиеся частью указанных объектов капитального строительства;

за исключением случая, указанного в части 13 статьи 5.1 Градостроительного кодекса Российской Федерации.

Личная подпись, дата \_\_\_\_\_



**АДМИНИСТРАЦИЯ  
ИСКИТИМСКОГО РАЙОНА НОВОСИБИРСКОЙ ОБЛАСТИ**

**ПОСТАНОВЛЕНИЕ  
16.03.2026 №303 г.Искитим**

**О внесении изменений в постановление администрации Искитимского района Новосибирской области от 10.05.2023 № 472 «О создании межведомственной комиссии по поддержке участников специальной военной операции и членов их семей на территории Искитимского района» (в редакции от 07.04.2025 № 415)**

В связи с кадровыми изменениями состава межведомственной комиссии по поддержке участников специальной военной операции и членов их семей на территории Искитимского района

**ПОСТАНОВЛЯЮ:**

1. Внести в постановление администрации Искитимского района Новосибирской области от 10.05.2023 № 472 «О создании межведомственной комиссии по поддержке участников специальной военной операции и членов их семей на территории Искитимского района» (в редакции от 07.04.2025 № 415) (далее - Постановление) следующие изменения:

- ПРИЛОЖЕНИЕ 1 к постановлению изложить в новой редакции согласно ПРИЛОЖЕНИЮ к настоящему постановлению.

2. Постановление опубликовать в официальном печатном издании «Вестник Искитимского района» и на официальном сайте администрации Искитимского района Новосибирской области.

3. Контроль за исполнением постановления возложить на заместителя главы администрации района по социальным вопросам Шпека Б.Н.

И.о.главы района

Б.В.Безденежный

ПРИЛОЖЕНИЕ 1  
к постановлению администрации  
Искитимского района  
от 16.03.2026 № 303

«ПРИЛОЖЕНИЕ 1  
к постановлению администрации  
Искитимского района  
от 10.05.2023 № 742

СОСТАВ

межведомственной комиссии по поддержке участников  
специальной военной операции и членов их семей

- |                                     |   |   |
|-------------------------------------|---|---|
| Шпека<br>Борис Николаевич           | – | заместитель главы администрации Искитимского района по социальным вопросам, председатель комиссии;                        |
| Устименко<br>Наталья Владимировна   | – | начальник отдела социального обслуживания населения администрации Искитимского района, заместитель председателя комиссии; |
| Голендухина<br>Софья Николаевна     | - | главный специалист отдела социального обслуживания населения администрации Искитимского района, секретарь комиссии;       |
| Ковалева<br>Аксана Владимировна     | - | директор МБУ «Комплексный центр социального обслуживания населения «Вера» Искитимского района Новосибирской области»;     |
| Кулишова<br>Елена Викторовна        | - | начальник юридического отдела администрации Искитимского района;  |
| Зубарева<br>Светлана Сергеевна      | – | начальник управления архитектуры и градостроительства администрации Искитимского района;                                  |
| Саидов<br>Андрей Николаевич         | - | военный комиссар Военного комиссариата г.Искитима Новосибирской области (по согласованию);                                |
| Запрегаева<br>Людмила Георгиевна    | - | директор Центра занятости г.Искитима (по согласованию);   |
| Новиков<br>Владимир<br>Владимирович | – | главный врач ГБУЗ НСО «Искитимская городская больница» (по согласованию);   |
| Смирнова<br>Оксана Григорьевна      | - | главный врач ГБУЗ НСО «Линевская районная больница» (по согласованию);  |

- Фирсова  
Елена Юрьевна
- руководитель клиентской службы (на правах отдела) в Искитимском районе Отделения фонда пенсионного и социального страхования Российской Федерации по Новосибирской области (по согласованию);
- Парфенцова  
Татьяна Михайловна
- помощник депутата Законодательного собрания Новосибирской области Шимкив А.И. (по согласованию);
- Якунин  
Алексей Геннадьевич
- директор ГКУ НСО «Центр социальной поддержки населения Искитимского района» (по согласованию);
- Оленев  
Николай Николаевич
- директор ДЮСШ Искитимского района;
- Звягина Ирина  
Александровна
- начальник отдел пресс-службы администрации Искитимского района;
- Садыкова  
Ирина Андреевна
- председатель общественной организации ветеранов войны, труда и правоохранительных органов Искитимского района;
- Суханова  
Анастасия Евгеньевна
- председатель общественной организации «Местная организация Искитимского района Новосибирской областной организации Всероссийского общества инвалидов» (по согласованию)».

**АДМИНИСТРАЦИЯ  
ИСКИТИМСКОГО РАЙОНА НОВОСИБИРСКОЙ ОБЛАСТИ**

**ПОСТАНОВЛЕНИЕ  
19.03.2026 №427 г.Искитим**

**О внесении изменений в постановление администрации Искитимского района Новосибирской области от 29.12.2021 №1391 «Об утверждении Перечня главных администраторов доходов бюджета Искитимского района Новосибирской области и Перечня главных администраторов источников финансирования дефицита бюджета Искитимского района Новосибирской области»**

В соответствии с пунктами 3.1 и 3.2 статьи 160.1 Бюджетного кодекса Российской Федерации

**ПОСТАНОВЛЯЮ:**

1. Внести в постановление администрации Искитимского района Новосибирской области от 29.12.2021 № 1391 «Об утверждении Перечня главных администраторов доходов бюджета Искитимского района Новосибирской области и Перечня главных администраторов источников финансирования дефицита бюджета Искитимского района Новосибирской области», следующие изменения:

- Внести в Приложение 1 «Перечень главных администраторов доходов бюджета Искитимского района» изменения, согласно Приложению к настоящему постановлению.

2. Постановление опубликовать в официальном печатном издании «Вестник Искитимского района» и разместить на официальном сайте администрации Искитимского района Новосибирской области.

Глава района

Ю.В.Саблин

ПРИЛОЖЕНИЕ  
к постановлению администрации  
Искитимского района  
от 19.03.2026 № 427

Дополнить Приложение 1 «Перечень главных администраторов доходов бюджета Искитимского района» следующими кодами бюджетной классификации:

700		администрация Искитимского района Новосибирской области
700	1 13 01995 05 0000 130	Прочие доходы от оказания платных услуг (работ) получателями средств бюджетов муниципальных районов *
700	2 02 25454 05 0000 150	Субсидии бюджетам муниципальных районов на создание модельных муниципальных библиотек

\* администрирование поступлений по всем статьям и программам соответствующей статьи осуществляется администратором, указанным в группировочном коде бюджетной классификации

**АДМИНИСТРАЦИЯ  
ИСКИТИМСКОГО РАЙОНА НОВОСИБИРСКОЙ ОБЛАСТИ**

**ПОСТАНОВЛЕНИЕ  
19.03.2026 №430 г.Искитим**

**О внесении изменений в муниципальную программу, утвержденную постановлением администрации Искитимского района Новосибирской области от 21.07.2023 № 820 «Об утверждении муниципальной программы «Развитие архивного дела в Искитимском районе Новосибирской области» (в редакции постановления администрации района от 21.02.2025 № 203)**

В связи с уточнением объемов финансирования и ожидаемых конечных результатов муниципальной программы «Развитие архивного дела в Искитимском районе Новосибирской области», руководствуясь Бюджетным кодексом Российской Федерации, Федеральным законом от 06.10.2003 № 131-ФЗ «Об общих принципах организации местного самоуправления в Российской Федерации», решением тридцать девятой очередной сессии Совета депутатов Искитимского района Новосибирской области от 24.12.2024 № 260 «О бюджете Искитимского района Новосибирской области на 2025 год и плановый период 2026 и 2027 годов» (в редакции решений от 25.02.2025 № 268, от 22.04.2025 №272, от 24.06.2025 № 281, от 19.08.2025 № 290, от 18.11.2025 № 13; от 23.12.2025 № 20)

**ПОСТАНОВЛЯЮ:**

1. Внести в муниципальную программу «Развитие архивного дела в Искитимском районе Новосибирской области», утвержденную постановлением администрации Искитимского района Новосибирской области от 21.07.2023 № 820 (в редакции постановления администрации района от 21.02.2025 № 203) (далее – Программа) следующие изменения:

1.1.1. Строку 11 «Ожидаемые конечные результаты» таблицы Раздела «I.Паспорт» изложить в следующей редакции:

1.	Ожидаемые конечные результаты	1. Обеспечение архивных документов нормативным режимом хранения (100%). 2. Удержание достигнутого количества пользователей архивной информацией (не менее 3 500 человек в год) 3. Исполнение запросов социально-правового и тематического характера в установленные законодательством сроки (100%) 4. Выполнение установленных нормативов сканирования документов (не менее 500 дел/80 000 образов в год) 5. Ежегодное количество информационных мероприятий, в том числе мероприятиях патриотической направленности (не менее 15 мероприятий в год)
----	-------------------------------	--

1.1.2. ПРИЛОЖЕНИЕ 1 к Программе изложить в новой редакции согласно ПРИЛОЖЕНИЮ 1 к настоящему постановлению.

1.1.3. ПРИЛОЖЕНИЕ 2 к Программе изложить в новой редакции согласно ПРИЛОЖЕНИЮ 2 к настоящему постановлению.

2. Опубликовать настоящее постановление в официальном печатном издании «Вестник Искитимского района» и разместить на официальном сайте администрации Искитимского района Новосибирской области.

3. Настоящее постановление вступает в силу после его официального опубликования.

4. Контроль за исполнением постановления возложить на управляющую делами - начальника организационного управления администрации района Джураеву О.Б.

Глава района

Ю.В. Саблин

ПРИЛОЖЕНИЕ 1  
к постановлению администрации  
Искитимского района  
от 19.03.2026 № 430

« ПРИЛОЖЕНИЕ 1  
к муниципальной программе  
«Развитие архивного дела в Искитимском  
районе Новосибирской области»

Цели, задачи и целевые индикаторы муниципальной программы  
«Развитие архивного дела в Искитимском районе Новосибирской области»»

Цель/задачи, требующие решения для достижения цели	Наименование целевого индикатора	Едини ца измере ния	Значение веса коэффи циента целевого индикатора	Значение целевого индикатора						Примечание
				в том числе по годам						
				2024	2025	2026	2027	2028	2029	
1	2	3	4	5	6	7	8	9	10	11
ЦЕЛЬ: Развитие архивного дела на территории Искитимского района Новосибирской области	Доля архивных документов, хранящихся с соблюдением установленных нормативных требований	%	x	30	50	70	80	90	100	
	Количество пользователей архивной информацией	чело- век	x	не менее 3 500	не менее 3 500	не менее 3 500	не менее 3 500	не менее 3 500	не менее 3 500	

Задача 1. Обеспечение оптимальных условий хранения документов Архивного фонда Искитимского района и других архивных документов	Доля помещений, соответствующих требованиям, установленным законодательством для хранения архивных документов	%	0,5	30	50	70	80	90	100	
Задача 2. Повышение качества и доступности услуг в сфере архивного дела	Доля запросов социально - правового и тематического характера, исполненных отделом архивной службы в установленные законодательством сроки	%	0,1	100	100	100	100	100	100	
	Количество созданных скан - образов наиболее востребованных архивных документов	тысяч файлов	0,2	не менее 80	не менее 80	не менее 80	не менее 80	не менее 80	не менее 80	
	Количество жителей района, принявших участие в информационных мероприятиях и семинарах, в том числе мероприятиях патриотической направленности	человек	0,2	не менее 500	х	х	х	х	х	
	Количество информационных мероприятий, в том числе мероприятиях патриотической направленности	шт.	0,2	х	не менее 15	не менее 15	не менее 15	не менее 15	не менее 15	

ПРИЛОЖЕНИЕ 2  
к постановлению администрации  
Искитимского района  
от 19.03.2026 № 430

« ПРИЛОЖЕНИЕ 2  
к муниципальной программе  
«Развитие архивного дела в Искитимском  
районе Новосибирской области»

Мероприятия муниципальной программы «Развитие архивного дела в Искитимском районе Новосибирской области»

Наименование мероприятия	Наименование показателя	Единица измерения	Значение показателя							Ответственный исполнитель	Ожидаемый результат
			в том числе по годам реализации								
			2024	2025	2026	2027	2028	2029	итого		
1	2	3	4	5	6	7	8	9	10	11	12
Цель. Развитие архивного дела на территории Искитимского района Новосибирской области											
Задача 1. Обеспечение оптимальных условий хранения документов Архивного фонда Искитимского района и других архивных документов											
1.1 Обеспечение содержания зданий и деятельности отдела	Кол-во зданий	шт.	2	2	2	2	2	2	12	Руководитель группы хозяйственного отдела	Обеспечение эффективной организации хранения, комплектования, учета и использования
	Стоимость единицы	тыс. руб.	462,48	373,441 95	350,00	350,0	350,0	350,0	х		
	Сумма затрат, в том числе:	тыс. руб.	924,96881	746,883 9	700,00	700,0	700,0	700,0	4471,85 271		

	федеральный бюджет <*>	тыс. руб.	0,00	0,00	0,00	0,00	0,00	0,00	0,00		документов Архивного фонда Искитимского района Новосибирской области и других архивных документов в соответствии с законодательством Российской Федерации
	областной бюджет НСО	тыс. руб.	0,00	0,00	0,00	0,00	0,00	0,00	0,00		
	бюджет района <*>	тыс. руб.	924,96881	746,8839	700,00	700,0	700,0	700,0	4471,85271		
	внебюджетные источники <*>	тыс. руб.	0,00	0,00	0,00	0,00	0,00	0,00	0,00		
1.2 Ремонт отдельных помещений отдела архивной службы	Количество отремонтированных помещений	шт.	0	6	4	2	2	1	15	Руководитель группы хозяйственного отдела	Обеспечение эффективной организации хранения, комплектования, учета и использования документов Архивного фонда Искитимского района Новосибирской области и других архивных документов в соответствии с законодательством Российской Федерации
	Стоимость единицы	тыс. руб.	0,00	306,375	75,00	150,00	150,00	300,00	x		
	Сумма затрат, в том числе:	тыс. руб.	0,00	1841,25344	300,00	300,00	300,00	300,00	3041,25344		
	федеральный бюджет <*>	тыс. руб.	0,00	0,00	0,00	0,00	0,00	0,00	0,00		
	областной бюджет НСО	тыс. руб.	0,00	0,00	0,00	0,00	0,00	0,00	0,00		
	бюджет района <*>	тыс. руб.	0,00	1841,25344	300,00	300,00	300,00	300,00	3041,25344		
	внебюджетные источники <*>	тыс. руб.	0,00	0,00	0,00	0,00	0,00	0,00	0,00		
1.3 Профилактика и приобретение	Кол-во приобретенной и отремонтированной	шт.	0	0	5	5	5	5	20	Начальник отдела АСУ и информатизации	Создание страхового фонда и фонда пользования архивных

оборудования для обеспечения деятельности отдела по выполнению возложенных на него функций	ванной техники										документов, а так же обеспечение деятельности отдела по выполнению возложенных на него функций
	Стоимость единицы	тыс.руб.	0,00	0,00	18,00	18,00	18,00	18,00	X		
	Сумма затрат, в том числе:	тыс.руб.	0,00	0,00	90,00	90,00	90,00	90,00	360,00		
	федеральный бюджет <*>	тыс.руб.	0,00	0,00	0,00	0,00	0,00	0,00	0,00		
	областной бюджет НСО	тыс.руб.	0,00	0,00	0,00	0,00	0,00	0,00	0,00		
	бюджет района <*>	тыс.руб.	0,00	0,00	90,00	90,00	90,00	90,00	360,00		
	внебюджетные источники <*>	тыс.руб.	0,00	0,00	0,00	0,00	0,00	0,00	0,00		
1.4 Приобретение средств хранения документов	Кол-во приобретенных средств хранения	шт.	500	0	10	10	10	10	540	Начальник отдела архивной службы	Обеспечение эффективной организации хранения, комплектования, учета и использования документов Архивного фонда Искитимского района Новосибирской области и других архивных документов в соответствии с законодательством
	Стоимость единицы	тыс. руб.	0,0815	0,00	15,00	15,00	15,00	15,00	x		
	Сумма затрат, в том числе:	тыс. руб.	40,75	0,00	150,00	150,00	150,00	150,00	640,75		
	федеральный бюджет <*>	тыс. руб.	0,00	0,00	0,00	0,00	0,00	0,00	0,00		
	областной бюджет НСО	тыс. руб.	0,00	0,00	0,00	0,00	0,00	0,00	0,00		
	бюджет района <*>	тыс. руб.	40,75	0,00	150,00	150,00	150,00	150,00	640,75		

	внебюджетные источники <*>	тыс. руб.	0,00	0,00	0,00	0,00	0,00	0,00	0,00		Российской Федерации
Итого на решение задачи 1		тыс.руб.	965,7188 1	2558,13 734	1 240,0	1240,00	1 240,0	1 240,0	8513,85 615		
федеральный бюджет <*>		тыс.руб.	0,00	0,00	0,00	0,00	0,00	0,00	0,00	x	
областной бюджет		тыс.руб.	0,00	0,00	0,00	0,00	0,00	0,00	0,00	x	
бюджет района <*>		тыс.руб.	965,7188 1	2558,13 734	1 240,0	1 240,00	1 240,0	1 240,0	8513,85 615	x	
внебюджетные источники<*>		тыс.руб.	0,00	0,00	0,00	0,00	0,00	0,00	0,00	X	
<b>Задача 2. Повышение качества и доступности услуг в сфере архивного дела</b>											
2.1 Проведение работ по оцифровке архивных документов	Кол-во созданных скан-образов	тыс. шт.	164,100	80	80	80	80	80	744, 100	Начальник отдела архивной службы	Увеличение количества наиболее востребованных архивных документов, переведенных в электронный вид и интегрированных в
	Стоимость единицы	тыс.руб.	0,00	0,00	1,25	1,25	1,25	1,25	X		
	Сумма затрат, в том числе:	тыс.руб.	0,00	0,00	100,00	100,00	100,00	100,0	400,00		

	федеральный бюджет <*>	тыс.руб.	0,00	0,00	0,00	0,00	0,00	0,00	0,00		общероссийское пространство
	областной бюджет НСО	тыс.руб.	0,00	0,00	0,00	0,00	0,00	0,00	0,00		
	бюджет района <*>	тыс.руб.	0,00	0,00	100,00	100,00	100,00	100,0	400,00		
	внебюджетные источники <*>	тыс.руб.	0,00	0,00	0,00	0,00	0,00	0,00	0,00		
2.2 Проведение информационных мероприятий и семинаров, в том числе мероприятий патриотической направленности	Кол-во мероприятий	шт.	73	140	15	15	15	15	273	Начальник отдела архивной службы	Популяризация документального наследия и патриотическое воспитание, увеличение количества пользователей архивной информации
	Стоимость единицы	тыс.руб.	0,00	0,00	2,00	2,00	2,00	2,00	X		
	Сумма затрат, в том числе:	тыс.руб.	0,00	0,00	30,00	30,00	30,00	30,00	120,00		
	федеральный бюджет <*>	тыс.руб.	0,00	0,00	0,00	0,00	0,00	0,00	0,00		
	областной бюджет НСО	тыс.руб.	0,00	0,00	0,00	0,00	0,00	0,00	0,00		
	бюджет района <*>	тыс.руб.	0,00	0,00	30,00	30,00	30,00	30,00	120,00		
	внебюджетные источники <*>	тыс.руб.	0,00	0,00	0,00	0,00	0,00	0,00	0,00		
2.3 Исполнение запросов социально-правового и	Кол-во исполненных запросов	шт.	1600	1550	1300	1300	1300	1300	8350	Начальник отдела архивной службы	Удовлетворение духовных и социальных потребностей граждан
	Стоимость единицы	тыс.руб.	0,00	0,00	0,00	0,00	0,00	0,00	X		

тематического характера	Сумма затрат, в том числе:	тыс.руб.	0,00	0,00	0,00	0,00	0,00	0,00	0,00		организаций.
	федеральный бюджет <*>	тыс.руб.	0,00	0,00	0,00	0,00	0,00	0,00	0,00		
	областной бюджет НСО	тыс.руб.	0,00	0,00	0,00	0,00	0,00	0,00	0,00		
	бюджет района <*>	тыс.руб.	0,00	0,00	0,00	0,00	0,00	0,00	0,00		
	внебюджетные источники <*>	тыс.руб.	0,00	0,00	0,00	0,00	0,00	0,00	0,00		
Итого затрат на решение задачи 2, в том числе:	тыс.руб.	0,00	0,00	130,00	130,00	130,00	130,00	520,00	x		
федеральный бюджет <*>	тыс.руб.	0,00	0,00	0,00	0,00	0,00	0,00	0,00	x		
областной бюджет НСО	тыс.руб.	0,00	0,00	0,00	0,00	0,00	0,00	0,00	x		
бюджет района <*>	тыс.руб.	0,00	0,00	130,00	130,00	130,00	130,00	520,00	x		
внебюджетные источники<*>	тыс.руб.	0,00	0,00	0,00	0,00	0,00	0,00	0,00	x		
Итого затрат на достижение цели, в том числе:	тыс.руб.	965,71881	2558,13734	1 370,00	1 370,00	1 370,0	1 370,00	9033,85615	x		
федеральный бюджет <*>	тыс.руб.	0,00	0,00	0,00	0,00	0,00	0,00	0,00	x		
областной бюджет	тыс.руб.	0,00	0,00	0,00	0,00	0,00	0,00	0,00	x		
бюджет района <*>	тыс.руб.	965,71881	2558,13734	1 370,00	1 370,00	1 370,0	1 370,00	9033,85615	x		
внебюджетные источники <*>	тыс.руб.	0,00	0,00	0,00	0,00	0,00	0,00	0,00	x		

-----  
 <\*> Указываются прогнозные значения.

»

**АДМИНИСТРАЦИЯ  
ИСКИТИМСКОГО РАЙОНА НОВОСИБИРСКОЙ ОБЛАСТИ**

**ПОСТАНОВЛЕНИЕ  
20.03.2026 №443 г.Искитим**

**О проведении конкурса профессионального мастерства «Электромонтер по ремонту и обслуживанию электрооборудования»**

В целях формирования у молодежи заинтересованности к участию в жизни Искитимского муниципального района Новосибирской области, повышения социальной активности молодежи Искитимского муниципального района Новосибирской области, поддержания семейных ценностей и в рамках реализации муниципальной программы «Развитие молодежного движения на территории Искитимского района Новосибирской области», утвержденной постановлением администрации Искитимского района Новосибирской области от 07.09.2021 № 948 (в ред. от 01.12.2021 № 1261, от 26.01.2023 № 43, от 25.05.2023 № 538, от 28.07.2023 № 855, от 23.10.2023 № 1228, от 22.05.2024 № 599, от 28.10.2024 № 1312, от 13.02.2025 № 143 ),

**ПОСТАНОВЛЯЮ:**

1. С 18 марта по 15 апреля 2026 года отделу молодежной политики администрации района (Текутьевой Н.Р.) провести конкурс профессионального мастерства «Электромонтер по ремонту и обслуживанию электрооборудования».

2. Утвердить положение о конкурсе профессионального мастерства «Электромонтер по ремонту и обслуживанию электрооборудования» (ПРИЛОЖЕНИЕ 1).

3. Расходы отнести по КБК - 700-0707-0700206090-244-226 — 50 000 руб.;  
КБК – 0707-0700206090-244-340 – 15 000 руб. (ПРИЛОЖЕНИЕ 2).

4. Постановление опубликовать в официальном печатном издании «Вестник Искитимского района» и разместить на официальном сайте администрации Искитимского муниципального района Новосибирской области.

5. Контроль за исполнением постановления возложить на заместителя главы администрации района по внутренней политике Соколову А.И.

Глава района

Ю.В. Саблин

ПОЛОЖЕНИЕ  
о конкурсе профессионального мастерства  
«Электромонтер по ремонту и обслуживанию электрооборудования»

1. Общие положения

Конкурс профессионального мастерства среди молодых рабочих Искитимского муниципального района Новосибирской области «Электромонтер по ремонту и обслуживанию электрооборудования» (далее - Конкурс) проводится в целях:

- 1.1. Повышения профессионального мастерства молодых рабочих Искитимского муниципального района Новосибирской области.
- 1.2. Поднятия престижа рабочих профессий.
- 1.3. Повышения качества обучения.
- 1.4. Привлечения молодых рабочих кадров в реальный сектор экономики и сферу услуг.
- 1.5. Анализа состояния профессиональных компетенций молодых рабочих Искитимского муниципального района Новосибирской области.
- 1.6. Укрепления связей между предприятиями Искитимского муниципального района Новосибирской области.

2. Организация и проведение Конкурса

2.1. Конкурс проводится 16 апреля 2026 года, на базе ГБПОУ НСО «Линевский центр профессионального обучения», по адресу: Новосибирская область, Искитимский район, р.п. Линево, ул. Листвянская, д. 1а.

Регистрация участников в 9 часов 30 минут, начало Конкурса в 10 часов 00 минут.

2.2. Организатором Конкурса является отдел молодёжной политики администрации Искитимского района.

2.3. Заявка на участие подаётся участником самостоятельно не позднее 08 апреля 2026 года на адрес эл. почты [iskitimr@mail.ru](mailto:iskitimr@mail.ru) согласно Приложению 1 к Положению о проведении конкурса профессионального мастерства «Электромонтер по ремонту и обслуживанию электрооборудования».

3. Участники Конкурса

3.1. К участию в Конкурсе допускаются молодые рабочие предприятий, расположенных на территории Искитимского муниципального района Новосибирской области по профессии «Электромонтёр», в возрасте от 18 до 35 лет, проживающие на территории Искитимского муниципального района Новосибирской области, своевременно подавшие заявку на участие в установленной

форме (Приложение 1 к Положению о проведении конкурса профессионального мастерства «Электромонтер по ремонту и обслуживанию электрооборудования».) или через ФГАИС «Молодёжь России» и студенты средне-специальных учебных заведений, обучающиеся по профессии «Электромонтёр», проживающие на территории Искитимского муниципального района Новосибирской области.

3.2. Для участия в Конкурсе предприятие может направить не более 2 (двух) человек.

3.3. Участники Конкурса должны иметь спецодежду.

3.4. Участники Конкурса обязательно должны иметь инструмент необходимый для выполнения монтажных работ: шуруповерт, отвертки разных размеров, плоскогубцы, кусачки, нож монтажный, мультиметр, стусло + ножовка, круглогубцы, рулетка 5 метров, линейка металлическая 1м, карандаш и ластик, уровень, угол, перчатки, очки защитные. Возможно применение инструмента, не внесенного в список при согласовании с организатором Конкурса.

Использование дополнительного инструмента не запрещено.

#### 4. Условия проведения Конкурса

4.1. Конкурс проводится в один этап и включает выполнение практического задания.

4.2. Жюри Конкурса состоит из представителей предприятий Искитимского муниципального района Новосибирской области, мастеров производственного обучения и формируется организатором Конкурса отдельно.

4.3. Для выполнения практического задания всем участникам Конкурса по жребию предоставляются рабочие места. На подготовку оборудования, рабочих мест, инструктаж по охране труда отводится 20 минут. При выполнении практического задания может присутствовать только технический эксперт.

Жюри оценивает конкурсные задания не зная результатов жеребьёвки. Результаты жеребьёвки конкурсных номеров известны только председателю оргкомитета, у которого хранится ведомость с итогами жеребьёвки и оглашается лишь после заполнения и подсчёта баллов в итоговой ведомости.

Технический эксперт фиксирует все замечания по технике безопасности, организации рабочего места, соблюдения технологического процесса, выполнению трудовых приёмов и операций, норм времени, применения рациональных приёмов и методов труда, фиксирует в ведомостях по номерам рабочих мест участников и передает председателю оргкомитета.

За грубое нарушение правил охраны труда участник снимается с Конкурса.

4.4. Победители Конкурса определяются по сумме баллов за практическое задание, если количество баллов одинаковое, то +1 балл даётся тому, кто быстрее закончил по времени.

4.5. Победители Конкурса награждаются:

За 1 место – дипломом победителя и ценным подарком;

Остальные участники – дипломами участника и ценными подарками.

#### 5. Условия выполнения задания

Для выполнения практического задания необходимо знать охрану труда, уметь читать монтажную, принципиальную схемы.

Образец конкурсного задания высылается вместе с настоящим положением. Организаторы Конкурса оставляют за собой право корректировки монтажных и принципиальных схем, изменения от образца может быть не более 50%.

Организаторы Конкурса имеют право заменить марку и модель оборудования с сохранением заявленных технических характеристик.

## 6. Практическое задание

Включает сборку и монтаж электрической схемы в соответствии с монтажной и принципиальной схемой.

Время на выполнение задания – 180 минут. Задание выполняется в соответствии с предложенной схемой. На подготовку рабочего места – 10-15 минут.

Все участники Конкурса выполняют практическое задание в одинаковых условиях.

Каждый участник обеспечивается рабочим местом, схемой, материалами.

С собой необходимо иметь:

1. Набор инструментов для электрика;
2. Мультиметр;
3. Кримпер;
4. Степпер;
5. Шуруповерт;
6. Ножевка;
7. Стуло;
8. Измерительный инструмент (линейка, уровень и т.д.).

Эталон задания учреждением не изготавливается, все критерии выполнения можно увидеть в монтажной и принципиальной схемах.

## 7. Подведение итогов Конкурса

По итогам Конкурса каждый участник может набрать максимум 80 баллов (+5 баллов первому представившему рабочую схему до условленного времени), (+ 3 балла второму представившему рабочую схему до условленного времени), (+ 1 балл третьему представившему рабочую схему до условленного времени).

При равенстве показателей предпочтение отдается участнику, имеющему лучшую оценку выполнения практического задания и лучший временной показатель.

Время и детали конкурсного задания в зависимости от конкурсных условий могут быть изменены членами жюри.

## 8. Критерии оценок

### 1. Время монтажа электросхемы:

Время монтажа	Количество баллов
2 ч. 30 мин.	15 баллов
2 ч. 40 мин.	12 баллов

2 ч. 50 мин.	9 баллов
3 ч. 00 мин.	5 баллов
свыше 3-х часов	Баллы за выполнение практической части не начисляются

Примечание:

Первому представившему рабочую схему до 180 минут дополнительно **5** баллов.  
Второму – **3** дополнительных балла, третьему - один дополнительный балл.

## 2. Проверка работоспособности схемы после монтажа:

Подача напряжения и запуск установок выполняется только в присутствии двух экспертов (членов жюри).

Участник может получить разрешение на подачу напряжения от приемочной комиссии в следующих случаях:

- Подан устный доклад участника о готовности схемы к проверке работоспособности.
- Визуальный осмотр не выявил наличие предпосылок возникновения короткого замыкания и повреждения изоляции проводов и аппаратов.

Критерий оценки	Количество баллов
Схема работает	40 баллов
Нарушен алгоритм работы схемы, неисправность устранена за время не более 4-х мин.	20 баллов
Схема не работает, неисправность устранена за время не более 10-ти мин.	10 баллов
Если при включении произошло короткое замыкание	Баллы за выполнение практической части не начисляются

## 3. Качество прокладки, крепления и присоединения проводников и аппаратуры при монтаже:

Критерий оценки	Количество баллов
Проводники правильно проложены, закреплены и качественно присоединены к аппаратам Проводники проложены с выбором сечения для силовой части и цепей управления. Аппаратура и оборудования расположены согласно монтажной схеме, качественно закреплены.	10 баллов

Проводники приложены и закреплены с нарушениями такими как: крепление более двух проводников к одному зажиму, необоснованный перехлест проводников в местах крепления. Нарушения при креплении аппаратов и выборе оптимальной длины проводников: монтаж аппаратов выполнен так, что при демонтаже одного из аппаратов, потребуется неминуемый демонтаж другого (не более двух нарушений)	5 баллов
то же, но более двух нарушений	0 баллов

4. Соблюдение техники безопасности и организация рабочего места во время работы:

Критерий оценки	Количество баллов
нет замечаний	10 баллов
мелкие замечания по соблюдению правил ТБ и организации рабочего места	5 баллов
нарушения ТБ и плохая организация рабочего места	0 баллов

5. Эстетичность выполнения монтажа схемы:

- оценивается по среднеарифметическому баллу членов жюри (точность до одного балла, по правилам округления). Максимальная оценка - 10 баллов.

6. Поиск неисправностей, внесённых в установку членами жюри

Время устранения неисправности	Количество баллов
До 5-и мин.	5 баллов
до 6-и мин.	4 балла
До 7-и мин.	3 балла
До 8-и мин.	2 балла
свыше 9-и мин	0 баллов

ПРИЛОЖЕНИЕ 1  
к Положению  
о проведении конкурса  
профессионального мастерства  
«Электромонтер по ремонту и  
обслуживанию электрооборудования»

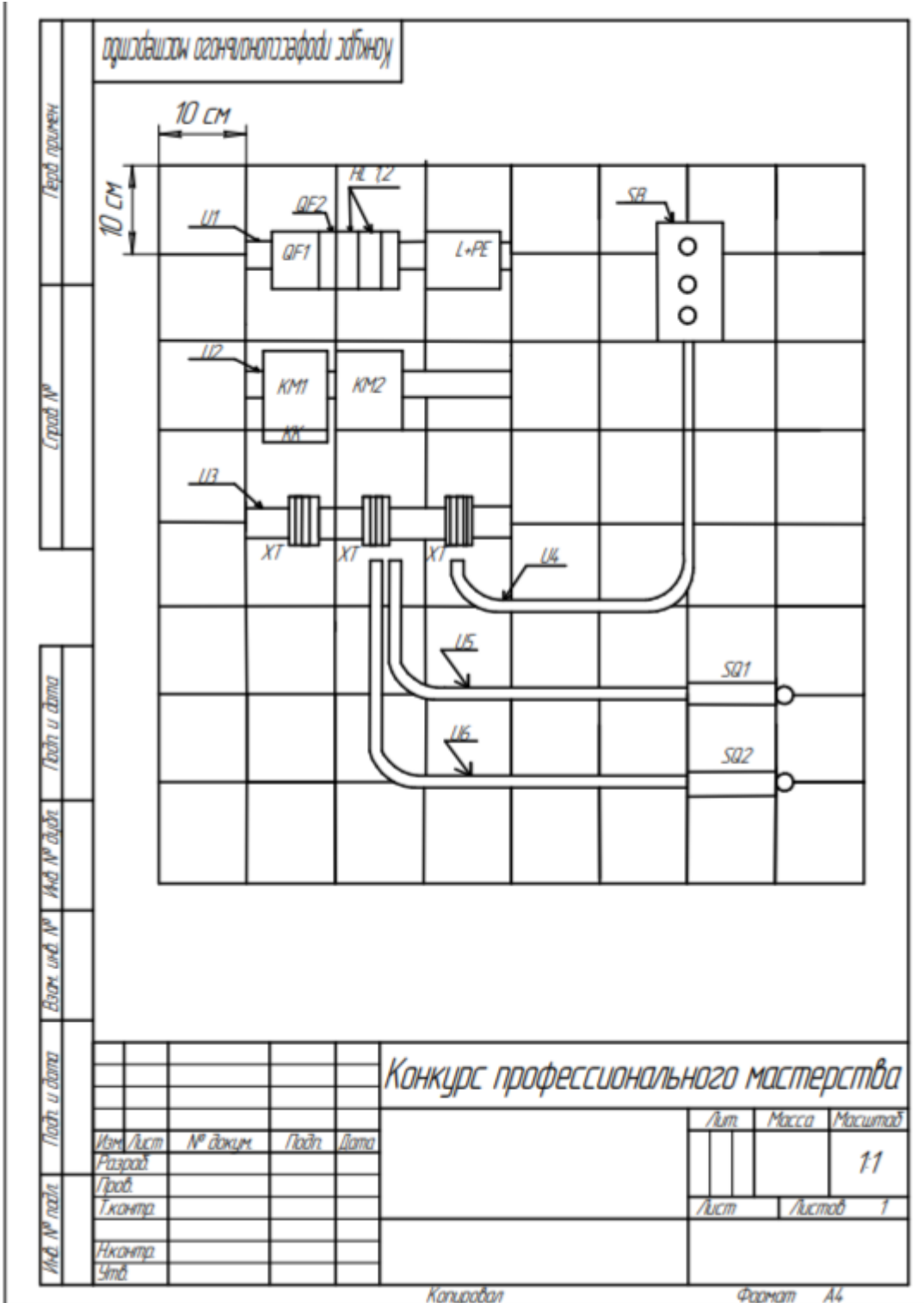
ЗАЯВКА

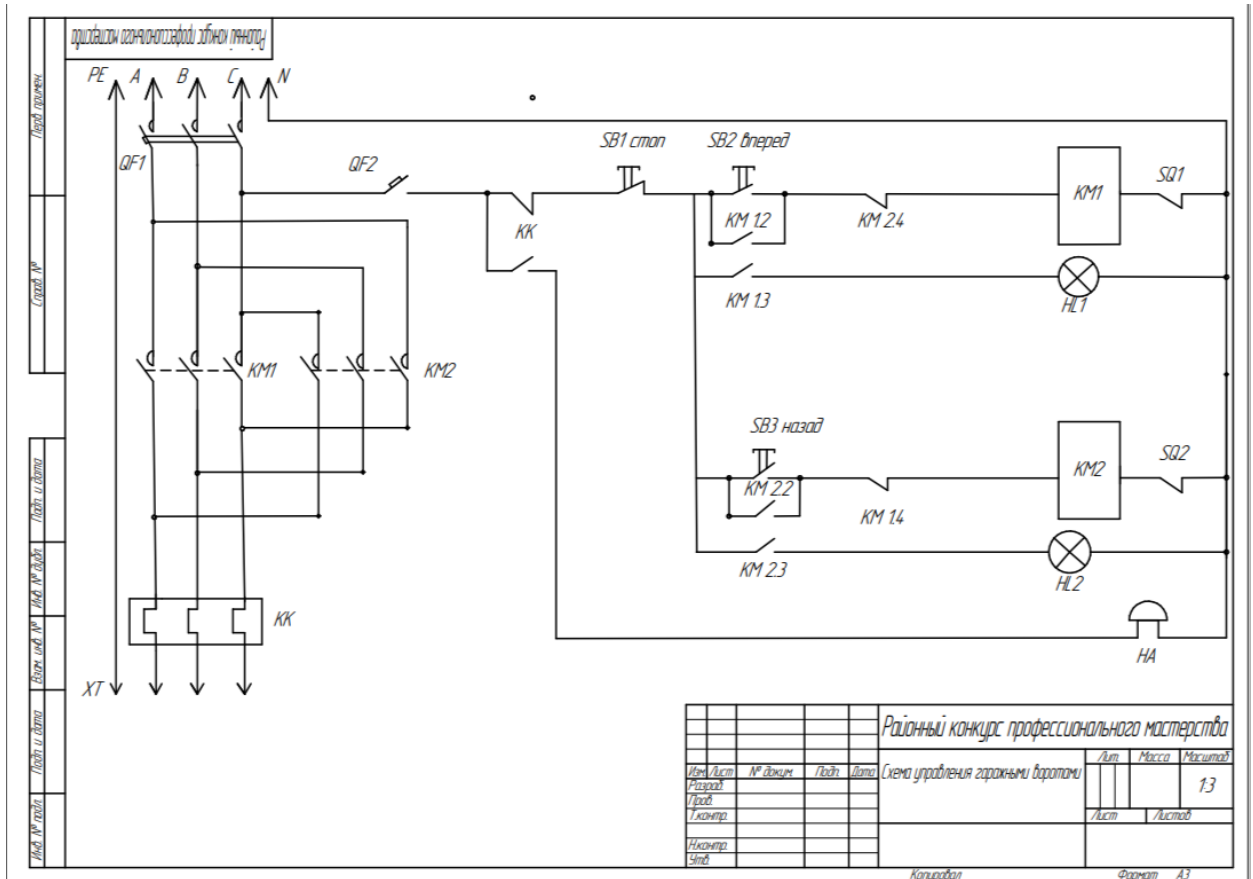
На участие в конкурсе профессионального мастерства ««Электромонтер по ремонту  
и обслуживанию электрооборудования»

ФИО	
Дата рождения	
Номер телефона	
Место работы / учёбы	
Размер одежды	

ПРИЛОЖЕНИЕ 2  
к Положению  
о проведении конкурса  
профессионального мастерства  
«Электромонтер по ремонту и  
обслуживанию электрооборудования»

Монтажная схема





ПРИЛОЖЕНИЕ 2  
к постановлению администрации  
Искитимского района  
от 20.03.2026 № 443

СМЕТА

расходов на проведение конкурса профессионального мастерства  
«Электромонтер по ремонту и обслуживанию электрооборудования»

1. Сувенирная продукция – 15 000 р.
  2. Организация и проведение Конкурса - 50 000 р.
- ИТОГО: 65 000 (Шестьдесят пять тысяч) рублей 00 копеек.

Смету составила: Текутьева Н.Р.

**АДМИНИСТРАЦИЯ  
ИСКИТИМСКОГО РАЙОНА НОВОСИБИРСКОЙ ОБЛАСТИ**

**ПОСТАНОВЛЕНИЕ  
20.03.2026 №444 г.Искитим**

**О проведении конкурса профессионального мастерства среди молодых рабочих  
Искитимского района по профессии «Сварщик ручной дуговой сварки плавящимся  
покрытым электродом»**

В целях формирования у молодежи заинтересованности к участию в жизни района, повышения социальной активности молодежи района, поддержания семейных ценностей и в рамках реализации муниципальной программы «Развитие молодежного движения на территории Искитимского района Новосибирской области», утвержденной постановлением администрации района от 07.09.2021 № 948 (в ред. от 01.12.2021 № 1261, от 26.01.2023 № 43, от 25.05.2023 № 538, от 28.07.2023 № 855, от 23.10.2023 № 1228, от 22.05.2024 № 599, от 28.10.2024 № 1312, от 13.02.2025 № 143)

**ПОСТАНОВЛЯЮ:**

1. С 15 марта по 09 апреля 2026 года отделу молодежной политики администрации района (Текутьевой Н.Р.) провести конкурс профессионального мастерства «Сварщик ручной дуговой сварки плавящимся покрытым электродом»

2. Утвердить положение о проведении районного конкурса профессионального мастерства среди молодых рабочих Искитимского района по профессии «Сварщик ручной дуговой сварки плавящимся покрытым электродом» (ПРИЛОЖЕНИЕ 1).

3. Расходы отнести по КБК - 700-0707-07001206090-244-226 — 40 000 руб.; КБК – 0707-0700206090-244-340 – 20 000 руб. (ПРИЛОЖЕНИЕ 2).

4. Постановление опубликовать в официальном печатном издании «Вестник Искитимского района» и разместить на официальном сайте администрации Искитимского муниципального района Новосибирской области.

5. Контроль за исполнением постановления возложить на заместителя главы администрации района по внутренней политике Соколову А.И.

Глава района

Ю.В.Саблин

ПОЛОЖЕНИЕ  
О ПРОВЕДЕНИИ РАЙОННОГО КОНКУРСА ПРОФЕССИОНАЛЬНОГО  
МАСТЕРСТВА СРЕДИ МОЛОДЫХ РАБОЧИХ ИСКИТИМСКОГО  
РАЙОНА ПО ПРОФЕССИИ  
«СВАРЩИК РУЧНОЙ ДУГОВОЙ СВАРКИ ПЛАВЯЩИМСЯ ПОКРЫТЫМ  
ЭЛЕКТРОДОМ»

1. Общие положения

1.1. Настоящее положение определяет цель и задачи проведения районного конкурса профессионального мастерства среди молодых рабочих Искитимского района Новосибирской области по профессии «Сварщик ручной дуговой сварки плавящимся покрытым электродом» (далее – Конкурс), организационный комитет, условия участия в Конкурсе, регламент проведения, критерии оценивания жюри, порядок награждения победителей.

1.2. Конкурс проводится на территории рабочего посёлка Линево Искитимского района Новосибирской области в рамках реализации муниципальной программы «Развитие молодежного движения на территории Искитимского района» принятой постановлением администрации Искитимского района от 07.09.2021 № 948 (в ред. от 01.12.2021 №1261, от 26.01.2023 №43, от 25.05.2023 №538, от 28.07.2023 №855, от 23.10.2023 №1228, от 22.05.2024 №599, от 28.10.2024 №1312, от 13.02.2025 №143).

1.3. Организаторами Конкурса являются отдел молодежной политики администрации Искитимского района Новосибирской области и ГБПОУ НСО «Линевский индустриальный колледж».

2. Цель и задачи Конкурса

2.1 Цель конкурса – повышение социальной престижности рабочих профессий и специальностей в молодежной среде путем проведения культурно-зрелищных программ.

2.2. Задачи:

- Содействовать повышению уровня профессиональной квалификации молодых специалистов – сварщиков ручной дуговой сварки плавящимся покрытым электродом;
- Создать условия для обмена профессиональным опытом участников конкурса;
- Стимулировать молодых специалистов к дальнейшему профессиональному самосовершенствованию;

- Содействие в повышении престижа рабочих профессий;
- Привлечение молодых рабочих кадров в реальный сектор экономики и сферу услуг.

### 3. Условия участия в Конкурсе

3.1. К участию в Конкурсе допускаются молодые рабочие предприятий, расположенных на территории Искитимского района Новосибирской области по профессии «Сварщик ручной дуговой сварки плавящимся покрытым электродом» в возрасте от 18 до 35 лет, проживающие на территории Искитимского района, своевременно подавшие заявку на участие в установленной форме (Приложение 1 к Положению) или через ФГАИС «Молодёжь России» и студенты средне-специальных учебных заведений, обучающиеся по профессии «Сварщик ручной и частично механизированной сварки (наплавки)», проживающие на территории Искитимского района Новосибирской области.

3.2. К участию в Конкурсе допускается не более 3 (трёх) представителей от одного предприятия.

3.3. Спец. одежду, краги для ручной дуговой сварки, УШМ под диск 125 мм, диски зачистные, отрезные, чашеобразную щетку, маску, респиратор, очки защитные, металлическую линейку, уголки магнитные для выполнения конкурсных испытаний готовят участниками Конкурса самостоятельно.

3.4. Заявки на конкурс принимаются до 02 апреля 2026 г. на электронную почту [iskitimr@mail.ru](mailto:iskitimr@mail.ru) с пометкой в теме письма «Конкурс сварщиков» или через ФГАИС «Молодёжь России».

3.5. Координатор Конкурса – Яникина Ксения Алексеевна телефон: 8 (952) 916 0708, электронная почта [iskitimr@mail.ru](mailto:iskitimr@mail.ru).

### 4. Время и место проведения, программа мероприятия

4.1. Мероприятие состоится 09 апреля 2026 г. с 09:00 до 17:00 часов на базе ГБПОУ НСО «Линевский индустриальный колледж» Искитимский район, р.п. Линёво, ул. Листвянская, д. 1а.

4.2. Программа мероприятия:

08:30 – 09:00 – Регистрация участников конкурса

09:00 – 09:15 – Торжественное открытие мероприятия

09:15 – 15:00 – Конкурсная программа

15.00 – 16.00 – Работа конкурсной комиссии

16:00 – 16.30 – Подведение итогов, награждение победителей

### 5. Организационный комитет Конкурса

5.1. Организационный комитет конкурса – это коллегиальный орган, сформированный организаторами Конкурса в целях осуществления методического и технического обеспечения проведения мероприятий Конкурса.

5.2. В состав Оргкомитета входят специалисты администрации Искитимского района Новосибирской области, ГБПОУ НСО «Линевский индустриальный колледж».

5.3. Организационный комитет оставляет за собой право изменения порядка, времени проведения и программы конкурсных испытаний, с извещением участников не менее чем за 5 дней до проведения Конкурса.

5.4. Оргкомитет формирует и утверждает состав жюри и председателя жюри Конкурса, которые определяют победителей Конкурса, а также могут учреждать дополнительные номинации и призы. Число членов жюри должно составлять не менее 3 человек. Решение жюри о победителях оформляется протоколом, который подписывает председатель жюри.

## 6. Порядок проведения Конкурса и конкурсная программа

6.1. Конкурс проводится в один этап и включает выполнение практического задания.

6.2. Для выполнения практического задания всем участникам Конкурса по жребию предоставляются рабочие места. На подготовку оборудования, рабочих мест, инструктаж по охране труда отводится 10 мин. При выполнении практического задания может присутствовать только независимый эксперт.

6.3 Требования к практическому конкурсному заданию

Способы сварки и сварочные материалы для конкурса:

а) Сварочные источники питания:

- SMAW, MMAW (111) РД - Номинальная сила сварочного тока не ниже 200А.

б) Принадлежности для сварки:

- сварочный провод и электрододержатель;

в) Время выполнения практического задания:

г) Сборка – сварка контрольных образцов — 2,5 часа (150 мин.)

Конкурсное задание

Чертеж практического конкурсного задания прилагается к данному Конкурсному описанию.

Всем участникам до начала конкурса направляются чертежи задания.

Участнику необходимо выполнить сборку контрольных сварных образцов согласно чертежа.

Качество сварки контролируется внешним осмотром и измерениями.

По окончании сварки, сварочные швы зачистить металлической щеткой ручного или механического типа. Зачистка абразивным диском запрещена!

Организатор конкурса предоставляет 2 комплект (2 пластины и два образца трубы) материалов необходимой толщины, размером 150x50x10 мм и Ø114x50x8 мм, для тренировки и проверки установок режима сварки перед конкурсом и для настройки параметров сварки во время конкурса.

Примечание: диаметр трубы и стенок может быть изменен.

6.3. Для выполнения практического задания каждый участник обеспечивается рабочим местом, чертежом, заготовками, инструментом, электродами диаметром 3-2,5 мм УОНИ-13-55 и, 4 мм УОНИ-13-55 и инверторным сварочным полуавтоматом SPEEDWAY 200.

6.4. Конкурсанту с собой необходимо иметь:

Катетометр, УШМ  $\phi$ 125, щетка металлическая, маска сварщика, защитная маска для работы с УШМ, шлакоотделительный молоток, диск отрезной 5 шт  $\phi$  125, диск шлифовочный 1 шт  $\phi$  125.

6.5. Время на выполнение задания – 150 мин. Задание выполняется в соответствии с предложенным чертежом. На подготовку рабочего места – 10-15 мин.

6.6. Все участники конкурса выполняют практическое задание в одинаковых условиях, в соответствии с технологическими нормами на производство сварочных работ.

6.7. Эталон изготавливает ГБПОУ НСО «Линевский центр профессионального обучения».

6.8. Каждый участник обеспечивается рабочим местом.

## 7. Критерии оценки жюри

Оценка контрольного сварного соединения производится по бальной системе по следующим параметрам:

- контроль соблюдения правил техники безопасности;
- контроль соблюдения технологий сборки и сварки;
- визуальный и измерительный контроль параметров сварных швов.

По каждому контролируемому параметру, участнику конкурса начисляются баллы в соответствии с таблицей 1.

Общее количество баллов за выполнение практического конкурсного задания — 100 баллов.

Визуально - измерительный контроль, осуществляется по анализу дефектов, в соответствии с таблицей 1.

Таблица 1.

Описание дефекта	Объяснение	Ограничения для дефектов
1. Трещины	Отсутствуют ли в сварном шве трещины?	Не допустимы
2. Расхождения и кратеры шва	До конца ли заполнены все расхождения и кратеры шва?	$\leq 1,5$ мм
3. Прожог	Отсутствуют ли прожоги?	Не допустимы
4. Удалены шлак и брызги	Весь ли шлак и брызги удалены из места соединений и примыкающих областей?	Должно быть удалено более 99% всего шлака и брызг
5. Следы шлифования	Не наблюдаются ли на сварной поверхности следы шлифования или других приемов удаления металла?	На законченном сварном шве не должны

		наблюдаться следы удаления металла
6. Шлаковые включения и поры	Присутствуют ли в металле сварного шва шлаковые включения и поры?	Макс. – 2 дефекта
7. Свищи	Присутствуют ли на металле сварного шва свищи или кратеры? (удлиненные полости)	Не допустимо
8. Подрезы	Наблюдаются ли на металле сварного шва подрезы?	≤ 0,5 мм
9. Наплыв	Не наблюдается ли наплыв в местах соединений?	≤ 2,0 мм
10. Непровар	Не наблюдается ли непровар в местах соединений?	Не допустимо
11. Чрезмерная вогнутость сварного шва	Наблюдается ли в сварочном шве чрезмерная вогнутость?	≤ 0,5 мм
12. Случайные пробои дуги на поверхности	Имеются ли случайные пробои дуги на поверхности свариваемого металла?	Не допустимо
13. Излишняя выпуклость	Не наблюдается ли в местах соединений излишняя выпуклость?	≤ 2 мм
14. Не полностью заполненный шов	Полностью ли заполнен шов при стыковой сварке?	Не допустимо
15. Линейное смещение	Не наблюдается ли в местах соединений линейное смещение?	≤ 1,0 мм
16. Включения	Имеются ли в сварочном шве включения?	Не допустимо
17. Излишняя ширина лицевой стороны стыкового шва	Является ли ширина шва одинаковой по всей его длине? (Необходимо измерить его в самом узком и самом широком месте)	≤ 2 мм

По каждому контролируемому параметру, участнику конкурса начисляются баллы в соответствии с таблицей 2. Критерии оценивания могут быть изменены в соответствии рекомендациями экспертного сообщества.

Таблица 2.

1. Соблюдение техники безопасности и правил охраны труда при производстве сварочных работ				
№ критерия	Критерии оценивания	Макс. балл	Наличие критерия оценки	Результат
1	Соблюдение требований электробезопасности и работы с электрооборудованием.	2	да/нет	
2	Соблюдение требований пожарной безопасности	2	да/нет	
3	Использование средств индивидуальной защиты	2	да/нет	
4	Использование вытяжной вентиляции в процессе сварки	2	да/нет	
5	Соблюдение порядка и чистоты на рабочем месте.	2	да/нет	
2. Правильность сборки контрольных образцов				
1	Сборка стыкового образца трубы – количество и длина прихваток согласно выданного задания	5	да/нет	
2	Сборка стыкового образца трубы – линейное смещение внутренних кромок не более 1 мм	5	да/нет	

3	Сборка таврового соединения - количество, длина и расположение прихваток согласно чертежа	5	да/нет	
4	Сборка таврового соединения - отсутствие зазора между пластинами и выдержан угол 90°	5	да/нет	
3. Визуально-измерительный контроль сварных швов				
3.1. Визуально-измерительный контроль стыкового образца трубы (КСС 1)				
1	Протяженность и глубина подреза соответствует допуску? 5011-5012. макс. допустимая глубина прерывистого подреза 0,05 толщины детали, но не более 0.5 мм. Сплошной подрез любой измеряемой глубины не допустим = 0.	4	да/нет	
2	Разделка кромок заполнена полностью? Незаполнение не допускается = 0, образец далее не оценивается!	3	да/нет	
3	Выпуклость стыкового шва не превышает допустимых параметров? (согласно чертежа)	5	да/нет	
4	Ширина шва выполнена согласно ГОСТ 5264-80? (согласно чертежа)	5	да/нет	
5	Обнаружены ли на поверхностях пластин следы ожога дугой? 601. Не допустимо = 0.	2	да/нет	
6	Вогнутость корня шва не превышает допустимое значение? 515. Допускается вогнутость до 0,05 толщины деталей, но не более 0,5 мм.	3	да/нет	
7	Кратерные усадочные раковины отсутствуют? 2024. Допускается до 0,5 величины усиления сварного шва.	3	да/нет	
8	Отсутствуют видимые поры? Видимая пора 2017 или поверхностная пористость 2018. Обнаруженные с применением лупы x10.	3	да/нет	
9	Сварной шов сформирован правильно? Отсутствуют такие дефекты как 506. наплыв \ 509. натек	2	да/нет	
10	Выпуклость корня шва не превышает допустимое значение? 504. Допускается до 1 мм + 0,2 ширины обратного валика, но не более 2 мм.	2	да/нет	
3.2 Визуально-измерительный контроль таврового образца (КСС 2)				
1	Катет углового шва соответствует чертежу (8-10 мм)?	5	да/нет	
2	Протяженность и глубина подреза соответствует допуску? (макс. допустимая глубина прерывистого подреза не более 0.5 мм. Сплошной подрез любой измеряемой глубины не допустим = 0. Подрез любой протяженности, глубиной более 0,5 мм не допустим = 0)	3	да/нет	
3	Отсутствуют видимые поры?	3	да/нет	
4	Сварной шов сформирован правильно (отсутствует ли наплыв или натек)?	3	да/нет	

5	Отсутствуют ли шлаковые включения?	3	да/нет	
6	Обнаружены ли на поверхностях пластин следы ожога дугой?	3	да/нет	
7	Отсутствуют ли кратеры и усадочные раковины в облицовочном слое?	3	да/нет	
<b>3.3. Механические испытания таврового соединения (КСС 2)</b>				
1	Сплавление валиков между собой не имеет дефектов по всей протяженности	5	да/нет	
2	Сплавление корня шва с основным металлом?	5	да/нет	
3	Наличие дефектов (пор, раковин, шлаковых включений) в корневом проходе?	5	да/нет	

## 8. Награждение победителей Конкурса

8.1. Победители выявляются путем подсчета суммарного балла при выполнении конкурсного испытания. Участник, набравший наибольшее количество баллов, становится победителем.

8.2. Победители и призеры Конкурса награждаются ценными подарками и дипломами. Все участники получают диплом и поощрительные призы.

ПРИЛОЖЕНИЕ 1  
к положению  
О проведении конкурса  
профессионального мастерства среди  
молодых рабочих Искитимского  
района по профессии  
«Сварщик ручной дуговой сварки  
плавящимся покрытым электродом»

ЗАЯВКА

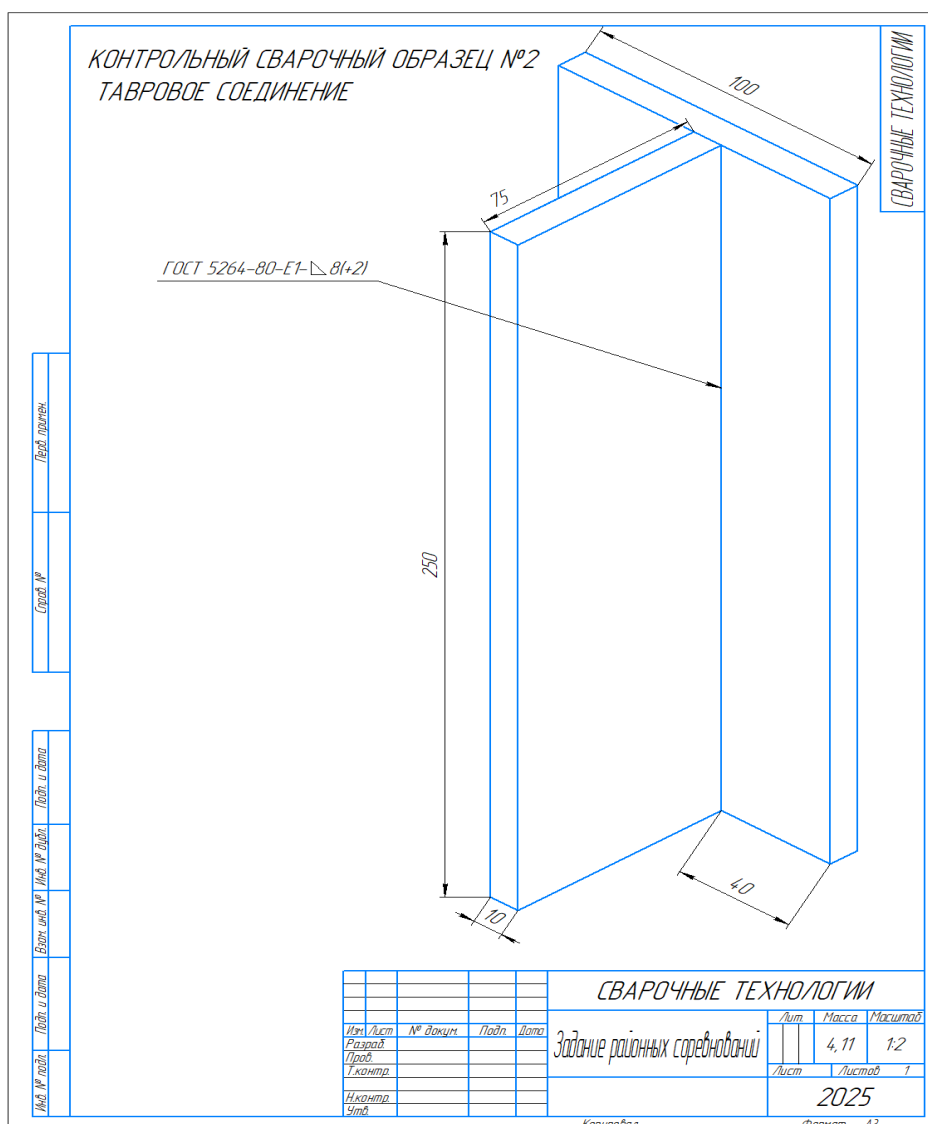
На участие в конкурсе профессионального мастерства «Сварщик ручной дуговой сварки плавящимся покрытым электродом»

ФИО участника	
Дата рождения	
Номер телефона	
Место работы / учёбы	
Муниципальное образование ( <i>по регистрации в паспорте</i> )	
Размер одежды (Российский)	

Заявки на конкурс принимаются до 02 апреля 2026 г. на электронную почту [iskitimr@mail.ru](mailto:iskitimr@mail.ru) с пометкой в теме письма «Конкурс сварщиков» или через ФГАИС «Молодёжь России».

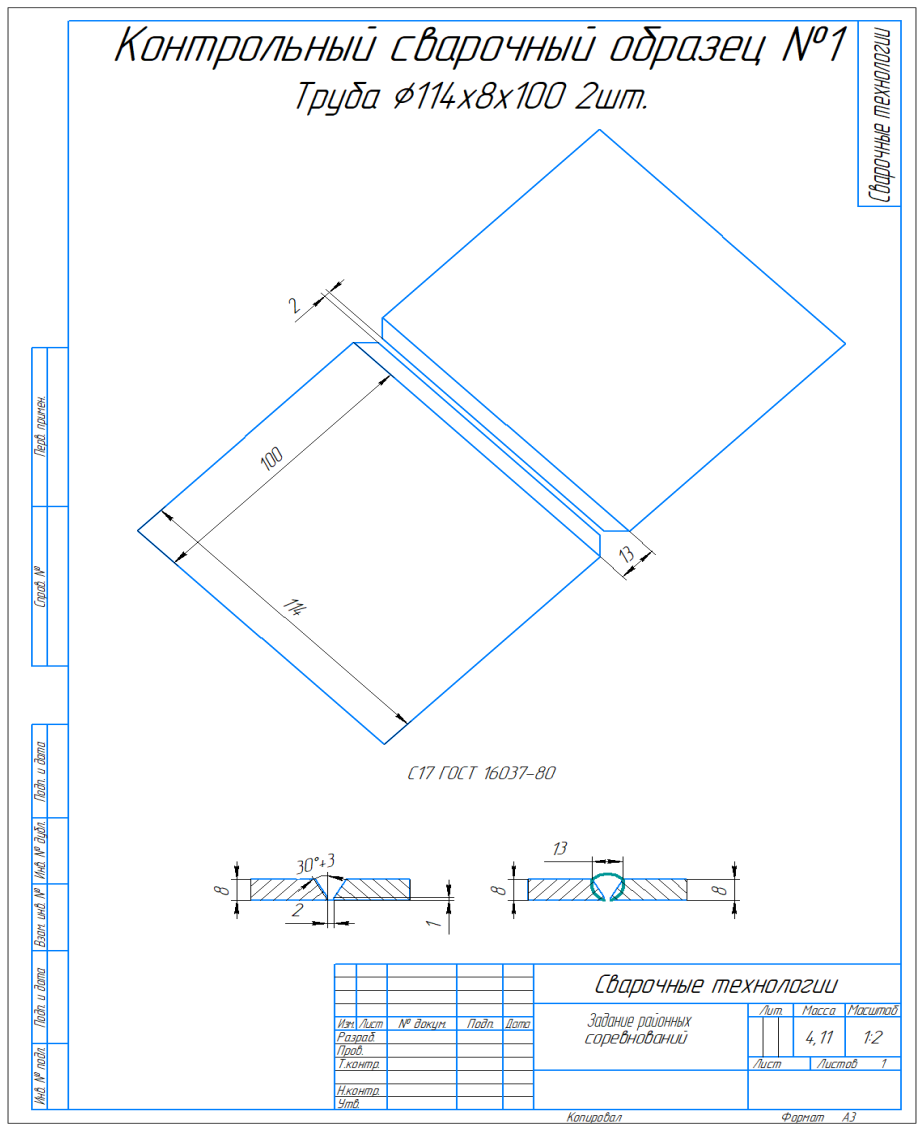
ПРИЛОЖЕНИЕ 2  
 к положению  
 О проведении конкурса  
 профессионального мастерства среди  
 молодых рабочих Искитимского  
 района по профессии  
 «Сварщик ручной дуговой сварки  
 плавящимся покрытым электродом»

**СХЕМА**



**Примечание**

1. Положение сварного шва—вертикальное снизу—вверх
2. Количество прихваток—3 шт, 2 прихватки по торцам—длиной 10 мм, одна с обратной стороны длиной не более 25 мм
3. Угол сопрягаемых деталей 90 град.



**Примечание**

1. Положение сварного шва—45 град. Стык неповоротный.
2. Количество прихваток—4 шт. равноудаленные друг от друга.
3. Длина прихваток до 10 мм.
4. По окончании сварки, сварные швы зачистить кордщеткой (ручной или механической), зачистка абразивным инструментом не допустима; при несоблюдении вышеперечисленных требований образец не принимается к оценке, баллы не начисляются.

ПРИЛОЖЕНИЕ 2  
к постановлению администрации  
Искитимского района  
от 20.03.2026 № 444

СМЕТА

Расходов на проведение конкурса профессионального мастерства «Сварщик ручной дуговой сварки плавящимся покрытым электродом»

1. Сувенирная продукция – 20 000 р.
  2. Организация и проведение конкурса профессионального мастерства - 40 000Р.
- ИТОГО: 60 0000(Шестьдесят тысяч) рублей.

**АДМИНИСТРАЦИЯ  
ИСКИТИМСКОГО РАЙОНА НОВОСИБИРСКОЙ ОБЛАСТИ**

**ПОСТАНОВЛЕНИЕ  
23.03.2026 №456 г.Искитим**

**О внесении изменений в муниципальную программу «Обеспечение доступности услуг общественного пассажирского транспорта для населения Искитимского района Новосибирской области», утвержденную постановлением администрации Искитимского района Новосибирской области от 07.06.2022 № 562**

В связи с уточнением объемов финансирования муниципальной программы «Обеспечение доступности услуг общественного пассажирского транспорта для населения Искитимского района Новосибирской области», руководствуясь Бюджетным кодексом Российской Федерации, **ПОСТАНОВЛЯЮ:**

1. Внести в муниципальную программу «Обеспечение доступности услуг общественного пассажирского транспорта для населения Искитимского района Новосибирской области», утвержденную постановлением администрации Искитимского района Новосибирской области от 07.06.2022 №562 (в редакции постановлений от 15.03.2023 № 189, от 01.06.2023 № 597, от 18.09.2023 № 1071, от 25.10.2023 № 1257, от 29.03.2024 № 316, от 06.03.2025 № 271) (далее – программа) следующие изменения:

1.1 строку 9 таблицы раздела I программы изложить в следующей редакции:

9.	Источники финансирования	Общий объем финансовых средств – 160749,30 тыс. рублей  - средства федерального бюджета – 0,00 тыс. рублей: 2022 г. – 0,0 тыс. рублей; 2023 г. – 0,0 тыс. рублей; 2024 г. – 0,0 тыс. рублей; 2025 г. – 0,0 тыс. рублей; 2026 г. – 0,0 тыс. рублей; 2027 г. – 0,0 тыс. рублей.  - средства областного бюджета – 126400,0 тыс. рублей: 2022 г. – 2400,0 тыс. рублей; 2023 г. – 67500,0 тыс. рублей; 2024 г. – 56500,0 тыс. рублей; 2025 г. – 0,0 тыс. рублей; 2026 г. – 0,0 тыс. рублей; 2027 г. – 0,0 тыс. рублей.  - средства бюджета района – 13949,3 тыс. рублей: 2022 г. – 9750,0 тыс. рублей; 2023 г. – 0,0 тыс. рублей; 2024 г. – 4199,3 тыс. рублей; 2025 г. – 0,0 тыс. рублей;
----	--------------------------	---

		<p>2026 г. – 0,0 тыс. рублей; 2027 г. – 0,0 тыс. рублей.</p> <p>- внебюджетные источники – 20400,0 тыс. рублей: 2022 г. – 0,0 тыс. рублей; 2023 г. – 3600,0 тыс. рублей; 2024 г. – 0,0 тыс. рублей; 2025 г. – 16800,0 тыс. рублей; 2026 г. – 0,0 тыс. рублей; 2027 г. – 0,0 тыс. рублей.</p> <p>Суммы средств, выделяемые из местного, областного и федерального бюджетов, подлежат ежегодному уточнению, исходя из возможностей бюджетов всех уровней.</p>
--	--	---

1.2. Приложение 2 к программе изложить в редакции согласно Приложению 1 к настоящему постановлению.

1.3. Приложение 3 к программе изложить в редакции согласно Приложению 2 к настоящему постановлению.

2. Постановление опубликовать в официальном печатном издании «Вестник Искитимского района» и разместить на официальном сайте администрации Искитимского района Новосибирской области.

3. Постановление вступает в силу после его официального опубликования.

4. Контроль за исполнением настоящего постановления возложить на первого заместителя главы администрации района Безденежного Б.В.

Глава района

Ю.В. Саблин

ПРИЛОЖЕНИЕ 1  
к постановлению администрации  
Искитимского района  
от 23.03.2026 № 456

«Приложение 2  
к муниципальной программе  
«Обеспечение доступности услуг  
общественного пассажирского  
транспорта для населения  
Искитимского района  
Новосибирской области»

ОСНОВНЫЕ МЕРОПРИЯТИЯ

муниципальной программы «Обеспечение доступности услуг общественного пассажирского транспорта для населения  
Искитимского района Новосибирской области»

Наименование мероприятия	Наименование показателя	Ед. изм.	Значение показателя							Ответственный исполнитель	Ожидаемый результат
			в том числе по годам реализации								
			2022	2023	2024	2025	2026	2027	Итого		
1	2	3	4	5	6	7	8	9	10	11	12
Цель: Обеспечение доступности услуг общественного пассажирского транспорта для населения Искитимского района Новосибирской области											
Задача 1: Обновление подвижного состава общественного пассажирского автомобильного транспорта на маршрутах регулярных перевозок по регулируемым тарифам на территории Искитимского района Новосибирской области											
Приобретение автобусов в целях обновления подвижного состава общественного пассажирского транспорта,	Количество приобретенных автобусов	ед.	3	15	1	4	0	0	23	УЭРПиТ администрации Искитимского района	Реализация мероприятия позволит снизить уровень износа транспортных средств, что повысит качество транспортного
	Стоимость единицы	тыс. руб.	4050,0	4500,0	4199,3	4200,0	0,0	0,0	X		
	Количество приобретенных автобусов	ед.	0	1	15	0	0	0	16		

осуществляющего пассажирские перевозки на маршрутах регулярных перевозок по регулируемым тарифам	Стоимость единицы	тыс. руб.	0	3600,0	3766,67	0	0	0	X		обслуживания населения и повысит уровень доступности общественного транспорта в Искитимском районе	
	Сумма затрат, в том числе:	тыс. руб.	12150,0	71100,0	60699,3	16800,0	0,0	0,0	160749,3			
	федеральный бюджет <*>	тыс. руб.	0,0	0,0	0,0	0,0	0,0	0,0	0,0			
	областной бюджет НСО	тыс. руб.	2400,0	67500,0	56500,0	0,0	0,0	0,0	126400,0			
	бюджет района <*>	тыс. руб.	9750,0	0,0	4199,3	0,0	0,0	0,0	13949,3			
	внебюджетные источники	тыс. руб.	0,0	3600,0	0,0	16800,0	0,0	0,0	20400,0			
Итого затрат на решение задачи 1, в том числе	тыс. руб.	12150,0	71100,0	60699,3	16800,0	0,0	0,0	160749,3				
федеральный бюджет <*>	тыс. руб.	0,0	0,0	0,00	0,0	0,0	0,0	0,0				
областной бюджет	тыс. руб.	2400,0	67500,0	56500,0	0,0	0,0	0,0	126400,0				
бюджет района <*>	тыс. руб.	9750,0	0,0	4199,3	0,0	0,0	0,0	13949,3				
внебюджетные источники	тыс. руб.	0,0	3600,0	0,0	16800,0	0,0	0,0	20400,0				
Задача 2: сохранение стабильного и эффективного транспортного обслуживание населения Искитимского района Новосибирской области.												
Ведение региональной навигационно-информационной системы (РНИС) Новосибирской области и отслеживание в данной системе уровня выполнения рейсов транспортными средствами, работающими по	Доля своевременно актуализированных паспортов маршрутов в системе РНИС	%	100	100	100	100	100	100	100	УЭРПиТ администрации Искитимского района	Реализация мероприятия позволит на постоянной основе изучать уровень выполнения рейсов и вовремя предпринимать меры по повышению доступности транспортных услуг	
	Стоимость единицы	тыс. руб.	0,0	0,0	0,0	0,0	0,0	0,0	X			
	Сумма затрат, в том числе:	тыс. руб.	0,0	0,0	0,0	0,0	0,0	0,0	0,0			
	федеральный бюджет <*>	тыс. руб.	0,0	0,0	0,0	0,0	0,0	0,0	0,0			

регулируемым тарифам	областной бюджет НСО	тыс. руб.	0,0	0,0	0,0	0,0	0,0	0,0	0,0		
	бюджет района <*>	тыс. руб.	0,0	0,0	0,0	0,0	0,0	0,0	0,0		
	внебюджетные источники	тыс. руб.	0,0	0,0	0,0	0,0	0,0	0,0	0,0		
Оснащение транспортных средств системами видеонаблюдения салонов	Количество транспортных средств, оснащенных системами видеонаблюдения салонов	ед.	0	0	0	0	0	0	0		
	Стоимость единицы	тыс. руб.	0,0	0,0	0,0	0,0	0,0	0,0	X		
	Количество транспортных средств, оснащенных системами видеонаблюдения салонов	ед.	0	0	0	0	0	0	0		
	Стоимость единицы	тыс. руб.	0,0	0,0	0,0	0,0	0,0	0,0	X		
	Сумма затрат, в том числе:	тыс. руб.	0,0	0,0	0,0	0,0	0,0	0,0	0,0		
	федеральный бюджет <*>	тыс. руб.	0,0	0,0	0,0	0,0	0,0	0,0	0,0		
	областной бюджет НСО	тыс. руб.	0,0	0,0	0,0	0,0	0,0	0,0	0,0		
	бюджет района <*>	тыс. руб.	0,0	0,0	0,0	0,0	0,0	0,0	0,0		
	внебюджетные источники	тыс. руб.	0,0	0,0	0,0	0,0	0,0	0,0	0,0		
	Итого затрат на решение задачи 2, в том числе	тыс. руб.	0,0	0,0	0,0	0,0	0,0	0,0	0,0		
федеральный бюджет <*>	тыс. руб.	0,0	0,0	0,0	0,0	0,0	0,0	0,0			

областной бюджет	тыс. руб.	0,0	0,0	0,0	0,0	0,0	0,0	0,0		
бюджет района <*>	тыс. руб.	0,0	0,0	0,0	0,0	0,0	0,0	0,0		
внебюджетные источники	тыс. руб.	0,0	0,0	0,0	0,0	0,0	0,0	0,0		
Итого затрат на достижение цели, в том числе:	тыс. руб.	12150,0	71100,0	60699,3	16800,0	0,0	0,0	160749,3		
федеральный бюджет <*>	тыс. руб.	0,0	0,0	0,0	0,0	0,0	0,0	0,0		
областной бюджет	тыс. руб.	2400,0	67500,0	56500,0	0,0	0,0	0,0	126400,0		
бюджет района <*>	тыс. руб.	9750,0	0,0	4199,3	0,0	0,0	0,0	13949,3		
внебюджетные источники	тыс. руб.	0,0	3600,0	0,0	16800,0	0,0	0,0	20400,0		

.>>

ПРИЛОЖЕНИЕ 2  
к постановлению администрации  
Искитимского района  
от 23.03.2026 № 456

«Приложение 3  
к муниципальной программе  
«Обеспечение доступности услуг  
общественного пассажирского  
транспорта для населения  
Искитимского района  
Новосибирской области»

Сводные финансовые затраты по муниципальной программе

(тыс. рублей)

Источники и объемы расходов по программе	Финансовые затраты (в ценах 2022 г.)							Примечание
	всего	в том числе по годам реализации программы						
		2022 год	2023 год	2024 год	2025 год	2026 год	2027 год	
1	2	3	4	5	6	7	8	9
Всего финансовых затрат, в том числе из:	160749,3	12150,0	71100,0	60699,3	16800,0	0,0	0,0	
федерального бюджета <*>	0,0	0,0	0,00	0,0	0,0	0,0	0,0	
областного бюджета	126400,0	2400,0	67500,0	56500,0	0,0	0,0	0,0	
бюджета района <*>	13949,3	9750,0	0,0	4199,3	0,0	0,0	0,0	
внебюджетные источники	20400,0	0,0	3600,0	0,0	16800,0	0,0	0,0	

.»

**АДМИНИСТРАЦИЯ  
ИСКИТИМСКОГО РАЙОНА НОВОСИБИРСКОЙ ОБЛАСТИ**

**ПОСТАНОВЛЕНИЕ  
23.03.2026 № 457 г.Искитим**

**О внесении изменений в муниципальную программу «Развитие автомобильных дорог общего пользования местного значения в Искитимском районе Новосибирской области и повышение безопасности дорожного движения», утвержденную постановлением администрации Искитимского района Новосибирской области от 27.12.2023 № 1539 (в редакции постановлений администрации района от 13.05.2024 № 537, от 30.09.2024 № 1157, от 26.12.2024 № 1697, от 28.03.2025 № 377)**

В связи с изменением объемов финансирования, задач и целевых индикаторов муниципальной программы «Развитие автомобильных дорог общего пользования местного значения в Искитимском районе Новосибирской области и повышение безопасности дорожного движения», руководствуясь Бюджетным кодексом Российской Федерации, решением сессии Совета депутатов от 24.12.2024 года № 260 «О бюджете Искитимского района Новосибирской области на 2025 год и плановый период 2026 и 2027 годов» (в редакции решений от 25.02.2025 № 268, от 22.04.2025 № 272, от 24.06.2025 № 281, 19.08.2025 № 290, от 18.11.2025 № 13, от 23.12.2025 № 20), решением сессии Совета депутатов от 23.12.2025 года № 19 «О бюджете Искитимского района Новосибирской области на 2026 год и плановый период 2027 и 2028 годов» (в редакции решений от 17.02.2026 № 35), Указом Президента Российской Федерации от 14 ноября 2025 года № 841 «Об утверждении Стратегии повышения безопасности дорожного движения в Российской Федерации на период до 2030 года и на перспективу до 2036 года»,  
**ПОСТАНОВЛЯЮ:**

1. Внести в муниципальную программу «Развитие автомобильных дорог общего пользования местного значения в Искитимском районе Новосибирской области и повышение безопасности дорожного движения» (далее – Программа), утвержденную постановлением администрации Искитимского района Новосибирской области от 27.12.2023 № 1539 (в редакции постановлений администрации района от 13.05.2024 № 537, от 30.09.2024 № 1157, от 26.12.2024 № 1697, от 28.03.2025 № 377) следующие изменения:

1.1. В Разделе I Программы «I. Паспорт муниципальной программы» в таблице строку 6 и 7 изложить в следующей редакции:

6.	Цели и задачи программы	Цель муниципальной программы: Развитие и обеспечение сохранности автомобильных дорог общего пользования местного значения и искусственных сооружений на них для обеспечения внутрирайонных перевозок в интересах экономики и населения Искитимского района, повышение безопасности дорожного движения, а также снижение смертности в результате дорожно-транспортных происшествий на дорогах местного значения в Искитимском районе.
----	-------------------------	---

		<p>Задачи программы:</p> <ol style="list-style-type: none"> <li>1. Развитие и модернизация автомобильных дорог общего пользования местного значения Искитимского района.</li> <li>2. Развитие и модернизация автомобильных дорог общего пользования местного значения поселений Искитимского района.</li> <li>3. Обеспечение сохранности и восстановления автомобильных дорог общего пользования местного значения Искитимского района.</li> <li>4. Формирование законопослушного поведения на автомобильных дорогах.</li> <li>5. Инженерно-технические мероприятия по безопасности дорожного движения в Искитимском районе.</li> </ol>
7.	Основные мероприятия	<p>Предусмотрены мероприятия, направленные на ремонт, капитальный ремонт, строительство, реконструкцию и содержание автомобильных дорог местного значения (в т.ч. инженерно-технические мероприятия по безопасности дорожного движения) в Искитимском районе, соответствующих нормативным требованиям, и, как следствие, повышение уровня безопасности участников дорожного движения и дорожной инфраструктуры. Результаты реализации данной программы будут способствовать снижению ограничения пропускной способности автомобильных дорог межмуниципального значения, а также снижению общего количества дорожно-транспортных происшествий с сопутствующими дорожными условиями и снижению тяжести их последствий</p> <p>Планируемые мероприятия на 2024 - 2029 годы указаны в приложении 1, приложении 2 к Приложению 2 Программы.</p>

1.2. В разделе I Программы «I. Паспорт муниципальной программы» в таблице строку 9 изложить в следующей редакции:

9.	Источники финансирования	<p>Общий объем финансовых средств – 934 904,24 тыс. рублей</p> <p>- средства бюджета района – 497 645,84 тыс. рублей:  2024 г. – 297 570,29 тыс.рублей;  2025 г. – 55 658,20 тыс.рублей;  2026 г. – 37 072,36 тыс.рублей;  2027 г. – 35 035,00 тыс.рублей;  2028 г. – 36 155,00 тыс.рублей;  2029 г. – 36 155,00 тыс.рублей;</p> <p>- средства областного бюджета – 437 258,40 тыс.рублей:  2024 г. – 93 665,5 тыс.рублей;  2025 г. – 148 482,70 тыс.рублей;  2026 г. – 85 901,2 тыс.рублей;  2027 г. – 54 604,5 тыс.рублей;  2028 г. – 54 604,5 тыс.рублей;  2029 г. – 0,0 тыс.рублей;</p>	–
----	--------------------------	---	---

		<p>- средства федерального бюджета – 0,00 тыс.рублей:  2024 г. – 0,00 тыс.рублей;  2025 г. – 0,00 тыс.рублей;  2026 г. – 0,00 тыс.рублей;  2027 г. – 0,00 тыс.рублей;  2028 г. – 0,00 тыс.рублей;  2029 г. – 0,00 тыс.рублей;  Суммы средств, выделяемые из местного, областного и федерального бюджетов, подлежат ежегодному уточнению, исходя из возможностей бюджетов всех уровней.</p>
--	--	--

1.3. В разделе II Программы «II. Общие положения» после седьмого абзаца дополнить абзацем следующего содержания:

«Цель, принципы, задачи и основные направления государственной политики в области обеспечения безопасности дорожного движения на среднесрочную и долгосрочную перспективу определены в Указе Президента Российской Федерации от 14 ноября 2025 года № 841 «Об утверждении Стратегии повышения безопасности дорожного движения в Российской Федерации на период до 2030 года и на перспективу до 2036 года»».

1.4. В разделе IV Программы «IV. Цели, задачи и целевые индикаторы муниципальной Программы» добавить задачу 5 абзацем следующего содержания:

«5. Инженерно-технические мероприятия по безопасности дорожного движения в Искитимском районе».

1.5. Приложение 1 к Программе изложить в редакции согласно Приложению 1 к настоящему постановлению.

1.6. Приложение 2 к Программе изложить в редакции согласно Приложению 2 к настоящему постановлению.

1.7. Приложение 1 к Приложению 2 Программы изложить в редакции согласно Приложению 3 к настоящему постановлению.

1.8. Приложение 3 к Программе изложить в редакции согласно Приложению 4 к настоящему постановлению.

1.9. Приложение 4 к Программе изложить в редакции согласно Приложению 5 к настоящему постановлению.

2. Постановление опубликовать в официальном печатном издании «Вестник Искитимского района» и разместить на официальном сайте администрации Искитимского района Новосибирской области.

3. Настоящее постановление вступает в силу после его официального опубликования.

4. Контроль за исполнением постановления возложить на и.о.заместителя главы администрации района по вопросам ЖКХ, энергетики, газификации, строительству, архитектуры и дорожного строительства Зубареву С.С.

Приложение 1  
к постановлению администрации  
Искитимского района  
от 23.03.2026 № 457

«Приложение 1  
к муниципальной программе «Развитие  
автомобильных дорог общего пользования  
местного значения в Искитимском районе  
Новосибирской области и повышение  
безопасности дорожного движения»

Цели, задачи и целевые индикаторы муниципальной программы.

1. Развитие автомобильных дорог общего пользования местного значения в Искитимском районе Новосибирской области и повышение безопасности дорожного движения.

Цель/задачи, требующие решения для достижения цели	Наименование целевого индикатора	Ед.	Значение веса коэффициента целевого индикатора	Значение целевого индикатора, в том числе по годам:						Примечание
				2024	2025	2026	2027	2028	2029	
1	2	3	4	5	6	7	8	9	10	11
Цель муниципальной программы: Развитие и обеспечение сохранности автомобильных дорог общего пользования местного значения и искусственных сооружений на них для обеспечения внутрирайонных перевозок в интересах экономики и населения Искитимского района, повышение безопасности дорожного движения на дорогах местного значения в Искитимском районе	Доля протяженности автомобильных дорог местного значения, соответствующих нормативным требованиям к транспортно-эксплуатационным показателям	%	X	40,0	45,0	45,0	45,0	45,0	50,0	



Цель/задачи, требующие решения для достижения цели	Наименование целевого индикатора	Ед.	Значение всего коэффициента целевого индикатора	Значение целевого индикатора, в том числе по годам:						Примечание
				2024	2025	2026	2027	2028	2029	
1	2	3	4	5	6	7	8	9	10	11
Задача 5 муниципальной программы: Инженерно-технические мероприятия по безопасности дорожного движения в Искитимском районе	Доля количества инженерно-технических мероприятий по безопасности дорожного движения	%	0,1	0,0	0,0	0,0	100,0	100,0	100,0	

»

Приложение 2  
к постановлению администрации  
Искитимского района  
от 23.03.2026 № 457

«Приложение 2  
к муниципальной программе «Развитие  
автомобильных дорог общего пользования  
местного значения в Искитимском районе  
Новосибирской области и повышение  
безопасности дорожного движения»

Основные мероприятия муниципальной программы  
«Развитие автомобильных дорог общего пользования местного значения в Искитимском районе Новосибирской области и повышение безопасности дорожного движения»

Наименование мероприятия	Наименование показателя	Ед.	Значение показателя, в том числе по годам:							Ответственный исполнитель	Ожидаемый результат
			2024	2025	2026	2027	2028	2029	Итого		
1	2	3	4	5	6	7	8	9	10	11	12
Цель муниципальной программы: Развитие и обеспечение сохранности автомобильных дорог общего пользования местного значения и искусственных сооружений на них для обеспечения внутрирайонных перевозок в интересах экономики и населения Искитимского района, а также повышение безопасности дорожного движения на дорогах местного значения в Искитимском районе											
Задача 1: Развитие и модернизация автомобильных дорог общего пользования местного значения Искитимского района											
Строительство и реконструкция автодорог общего пользования местного значения муниципального района и искусственных сооружений на них	Протяженность построенных и реконструированных дорог и искусственных сооружений	м	430	500	0	0	0	0	930	Администрация Искитимского района	Успешное выполнение мероприятий программы позволит привести дорожное покрытие к нормативным требованиям на дорогах местного значения муниципального района
	Стоимость единицы	тыс.руб.	105,00	134,19	0,00	0,00	0,00	0,00	X		
	Сумма затрат, в том числе:	тыс.руб.	45 151,90	67 095,26	1 708,97	0,00	0,00	0,00	113 956,13		
	федеральный бюджет <*>	тыс.руб.	0,00	0,00	0,00	0,00	0,00	0,00	0,00		
	областной бюджет НСО	тыс.руб.	36 265,50	60 274,39	0,00	0,00	0,00	0,00	96 539,89		
	бюджет района <*>	тыс.руб.	8 886,40	6 820,87	1 708,97	0,00	0,00	0,00	17 416,24		
Итого затрат на решение задачи, в том числе		тыс.руб.	45 151,90	67 095,26	1 708,97	0,00	0,00	0,00	113 956,13		
федеральный бюджет <*>		тыс.руб.	0,00	0,00	0,00	0,00	0,00	0,00	0,00		
областной бюджет		тыс.руб.	36 265,50	60 274,39	0,00	0,00	0,00	0,00	96 539,89		
бюджет района <*>		тыс.руб.	8 886,40	6 820,87	1 708,97	0,00	0,00	0,00	17 416,24		
Задача 2: Развитие и модернизация автомобильных дорог общего пользования местного значения поселений Искитимского района											
Строительство, реконструкция, капитальный ремонт, ремонт (содержание) автодорог общего пользования местного значения поселений и искусственных сооружений на них	Протяженность построенных, реконструированных, отремонтированных дорог и искусственных сооружений	м	3934,7	1000,0	0,0	0,0	0,0	0,0	4934,7	Администрация Искитимского района, администрации сельсоветов и р.п.Линеево	Успешное выполнение мероприятий программы позволит привести дорожное покрытие к нормативным требованиям, повысить уровень безопасности и улучшить условия дорожного движения на дорогах местного
	Стоимость единицы	тыс.руб.	38,88	108,77	0,00	0,00	0,00	0,00	X		
	Сумма затрат, в том числе:	тыс.руб.	152 980,98	108 768,21	74 643,05	0,00	0,00	0,00	336 392,23		
	федеральный бюджет <*>	тыс.руб.	0,00	0,00	0,00	0,00	0,00	0,00	0,00		
	областной бюджет НСО	тыс.руб.	40 400,00	71 208,31	63 010,30	0,00	0,00	0,00	174 618,61		
	бюджет района <*>	тыс.руб.	112 580,98	37 559,90	11 632,75	0,00	0,00	0,00	161 773,62		
Итого затрат на решение задачи, в том числе		тыс.руб.	152 980,98	108 768,21	74 643,05	0,00	0,00	0,00	336 392,23		
федеральный бюджет <*>		тыс.руб.	0,00	0,00	0,00	0,00	0,00	0,00	0,00		
областной бюджет		тыс.руб.	40 400,00	71 208,31	63 010,30	0,00	0,00	0,00	174 618,61		



Наименование мероприятия	Наименование показателя	Ед.	Значение показателя, в том числе по годам:							Ответственный исполнитель	Ожидаемый результат
			2024	2025	2026	2027	2028	2029	Итого		
1	2	3	4	5	6	7	8	9	10	11	12
федеральный бюджет <*>		тыс.руб.	0,00	0,00	0,00	0,00	0,00	0,00	0,00		и дорожной инфраструктуры
областной бюджет		тыс.руб.	0,00	0,00	0,00	0,00	0,00	0,00	0,00		
бюджет района <*>		тыс.руб.	0,00	0,00	0,00	0,00	0,00	0,00	0,00		
Всего затрат на решение задач, в том числе		тыс.руб.	391 235,79	204 140,90	122 973,56	89 639,50	90 759,50	36 155,00	934 904,25		
федеральный бюджет <*>		тыс.руб.	0,00	0,00	0,00	0,00	0,00	0,00	0,00		
областной бюджет		тыс.руб.	93 665,50	148 482,70	85 901,20	54 604,50	54 604,50	0,00	437 258,40		
бюджет района <*>		тыс.руб.	297 570,29	55 658,20	37 072,36	35 035,00	36 155,00	36 155,00	497 645,85		

Приложение 3  
к постановлению администрации  
Искитимского района  
от 23.03.2026 № 457

«Приложение 1 к Приложению 2  
муниципальной программы «Развитие  
автомобильных дорог общего пользования  
местного значения в Искитимском районе  
Новосибирской области и повышение  
безопасности дорожного движения»

Планируемые мероприятия на 2024 - 2029 годы

№ п/п	Наименование объекта	Протяжен ность, км	Сведения о проектах		Объем финансирования, тыс.руб., в том числе по годам			
			Дата и номер положительного заключения государственной (негосударственной) экспертизы проектов (сметной документации)	Стоимость в ценах соответствующих лет, (тыс.руб.)	2024	2025	2026	до конца срока действия муниципальной программы
Автомобильные дороги общего пользования местного значения Искитимского района и искусственные сооружения на них								
	<b>Искитимский район</b>			<b>411 693,48</b>	<b>189 828,35</b>	<b>60 829,11</b>	<b>1 708,97</b>	<b>146 745,87</b>
1	Реконструкция автомобильной дороги "Искитим- Святой ключ" в Искитимском районе Новосибирской области	0,43	28.05.2024, № 54-1-1-3-025908-2024	42 676,73	36 791,89	554,12	0,00	0,00
2	Реконструкция автомобильной дороги "от с.Сосновка до Улыбино" в Искитимском районе Новосибирской области	0,5	10.03.2025, № 54-1-1-3-012400-2025	64 339,25	0,00	60 274,99	1 708,97	0,00
3	Ремонт автомобильной дороги «77 км а/д "М-52" - Линево-Листвянский». Этап II	3,648	14.06.2023, № 54-2-1-2-0304-2023 (ДСС)	146 745,87	0,00	0,00	0,00	146 745,87
4	Ремонт участка автомобильной дороги «31 км а/д «М-52» - п.Новый - Морозово» Искитимского района Новосибирской области»	4,7	04.08.2023, № 54-2-1-2-0562-2023 (ДСС)	152 938,80	147 650,31	0,00	0,00	0,00
5	Ремонт автомобильных дорог Искитимского района Новосибирской области до ДСОЛКД "Тимуровец"	0,4	-	4 992,83	5 386,15	0,00	0,00	0,00
6	Реконструкция участка автомобильной дороги "г.Бердск-Сосновка" в Искитимском районе Новосибирской области	0,2	-	0,00	0,00	0,00	0,00	0,00
Автомобильные дороги общего пользования местного значения поселений Искитимского района и искусственные сооружения на них								

№ п/п	Наименование объекта	Протяженность, км	Сведения о проектах		Объем финансирования, тыс.руб., в том числе по годам			
			Дата и номер положительного заключения государственной (негосударственной) экспертизы проектов (сметной документации)	Стоимость в ценах соответствующих лет (тыс.руб.)	2024	2025	2026	до конца срока действия муниципальной программы
<b>1</b>	<b>р.п.Линево</b>			<b>159 327,16</b>	<b>0,00</b>	<b>67 493,00</b>	<b>37 000,00</b>	<b>67 318,29</b>
1.1.	Ремонт путепровода через железнодорожные пути 1 км "77 км "М-52"-Линево - Листвянский"	0,07428	21.02.2023, № 54-2-1-2-0047-2023	92 008,87	0,00	67 493,00	37 000,00	0,00
1.2.	Ремонт автомобильной дороги «77 км а/д "М-52" - Линево-Листвянский»	2,2	14.06.2023 , № 54-2-1-2-0302-2023 (ДСС)	67 318,29	0,00	0,00	0,00	67 318,29
<b>2</b>	<b>Совхозный сельсовет</b>			<b>143 040,42</b>	<b>7 234,73</b>	<b>6 279,52</b>	<b>0,00</b>	<b>126 967,11</b>
2.1.	Капитальный ремонт покрытия улично-дорожной сети с обустройством пешеходных переходов и пешеходной зоны по ул.Школьная в с.Лебедевка Искитимского района Новосибирской области	0,7	-	72 879,84	0,00	3 184,78	0,00	69 695,06
2.2.	Ремонт УДС ул.Школьная, пер.Школьный с.Сосновка	0,707	21.09.2023, № 54-2-1-2-0678-2023 (ДСС)	7 244,46	4 656,00	3 094,74	0,00	0,00
2.3.	Ремонт автодороги по ул.Молодежная с.Лебедевка	1,082	-	16 831,97	0,00	0,00	0,00	16 831,97
2.4.	Ремонт автодороги по пер.Полевому с.Лебедевка	0,779	-	6 475,91	0,00	0,00	0,00	3 975,91
2.5.	Ремонт автодороги по ул.Лазурная с.Лебедевка	1,43	-	14 191,64	2 578,73	0,00	0,00	11 047,56
2.6.	Ремонт автомобильной дороги по ул.Нагорная с.Лебедевка	1,04	-	15 345,28	0,00	0,00	0,00	15 345,28
2.7.	Ремонт улично-дорожной сети по ул.Элитная в с.Лебедевка Искитимского района Новосибирской области	0,78	-	10 071,32	0,00	0,00	0,00	10 071,32
<b>3</b>	<b>Легостаевский сельсовет</b>			<b>37 971,19</b>	<b>4 017,41</b>	<b>0,00</b>	<b>0,00</b>	<b>32 917,84</b>
3.1.	Ремонт автомобильной дороги ул.Заречная д.Малиновка	0,928	21.09.2023, № 54-2-1-2-0677-2023 (ДСС)	7 685,09	0,00	0,00	0,00	7 685,09
3.2.	Ремонт автомобильной дороги ул.Большевицкая с.Легостаево	0,672	04.09.2023, № 54-2-1-2-0626-2023 (ДСС)	5 053,35	4 017,41	0,00	0,00	0,00
3.3.	Ремонт автомобильной дороги ул.Заречная, ул.Школьная д.Старососедово	2,451	16.11.2023, № 54-2-1-2-0852-2023 (ДСС)	14 289,74	0,00	0,00	0,00	14 289,74

№ п/п	Наименование объекта	Протяженность, км	Сведения о проектах		Объем финансирования, тыс.руб., в том числе по годам			
			Дата и номер положительного заключения государственной (негосударственной) экспертизы проектов (сметной документации)	Стоимость в ценах соответствующих лет (тыс.руб.)	2024	2025	2026	до конца срока действия муниципальной программы
3.4.	Ремонт автомобильной дороги ул.Цветочная д.Новососедово	1,08	08.11.2023, № 54-2-1-2-0821-2023 (ДСС)	10 943,01	0,00	0,00	0,00	10 943,01
<b>4</b>	<b>Улыбинский сельсовет</b>			<b>148 034,81</b>	<b>0,00</b>	<b>0,00</b>	<b>0,00</b>	<b>148 034,81</b>
4.1.	Капитальный ремонт автомобильной дороги по ул.Школьная в с.Улыбино Искитимского района НСО	0,765	-	79 824,01	0,00	0,00	0,00	79 824,01
4.2.	Ремонт моста через р.Мильтюш, расположенный на км 1+470 автодороги Н-0822 км а/д "К-13" - Улыбино в Искитимском районе Новосибирской области	-	-	68 210,80	0,00	0,00	0,00	68 210,80
<b>5</b>	<b>Чернореченский сельсовет</b>			<b>20 595,55</b>	<b>9 518,16</b>	<b>0,00</b>	<b>0,00</b>	<b>11 077,39</b>
5.1.	Ремонт автомобильной дороги по ул.Береговая п.Рощинский	1,31	-	20 595,55	9 518,16	0,00	0,00	11 077,39
<b>6</b>	<b>Быстровский сельсовет</b>			<b>20 646,99</b>	<b>0,00</b>	<b>0,00</b>	<b>0,00</b>	<b>20 646,99</b>
	Ремонт улично дорожной сети:							
6.1.	с.Завьялово, пер.Советский	0,25	-	1 543,91	0,00	0,00	0,00	1 543,91
6.2.	с.Быстровка, ул.Больничная	0,345	-	1 757,37	0,00	0,00	0,00	1 757,37
6.3.	с.Быстровка, ул.Садовая	0,32	14.09.2023, № 54-2-1-2-0651-2023 (ДСС)	1 408,03	0,00	0,00	0,00	1 408,03
6.4.	с.Быстровка, ул.Совхозная	0,387	-	2 138,74	0,00	0,00	0,00	2 138,74
6.5.	с.Быстровка, ул.Горького	1,02	-	3 434,94	0,00	0,00	0,00	3 434,94
6.6.	с.Быстровка, ул.Шолохова	0,775	14.09.2023, № 54-2-1-2-0652-2023 (ДСС)	4 553,58	0,00	0,00	0,00	4 553,58
6.7.	с.Завьялово, пер.Байкал	0,42	-	1 082,90	0,00	0,00	0,00	1 082,90
6.8.	с.Завьялово, пер.Лесной	0,474	-	2 749,53	0,00	0,00	0,00	2 749,53
6.9.	с.Завьялово, ул.Молодежная	0,44	-	1 978,00	0,00	0,00	0,00	1 978,00
<b>7</b>	<b>Морозовский сельсовет</b>			<b>63 208,61</b>	<b>0,00</b>	<b>0,00</b>	<b>0,00</b>	<b>63 208,61</b>
7.1.	Реконструкция ул.Центральной в Морозовском сельсовете	0,577	-	63 208,61	0,00	0,00	0,00	63 208,61
<b>8</b>	<b>Мичуринский сельсовет</b>			<b>20 170,44</b>	<b>0,00</b>	<b>3715,31</b>	<b>0,00</b>	<b>0,00</b>

№ п/п	Наименование объекта	Протяжен ность, км	Сведения о проектах		Объем финансирования, тыс.руб., в том числе по годам			
			Дата и номер положительного заключения государственной (негосударственной) экспертизы проектов (сметной документации)	Стоимость в ценах соответствующих лет (тыс.руб.)	2024	2025	2026	до конца срока действия муниципальной программы
8.1.	Ремонт автомобильной дороги по ул.Лазурной в п.Мичуринский, Искитимского района Новосибирской области	1,076	-	20 170,44	0,00	3 715,31	0,00	0,00
<b>9</b>	<b>Гусельниковский сельсовет</b>			<b>32 989,66</b>	<b>4 413,16</b>	<b>0,00</b>	<b>0,00</b>	<b>26 259,12</b>
9.1.	Ремонт автомобильной дороги по ул.Дачная в с.Гусельниково Искитимского района Новосибирской области	1,0	25.12.2024, № 54-2-1-2-1068/-2023	26 259,12	0,00	0,00	0,00	26 259,12
9.2.	Ремонт автомобильной дороги по ул.Дачная в с.Белово Искитимского района Новосибирской области	0,732	19.12.2023, № 54-2-1-2-1043-2023	6 730,54	4 413,16	0,00	0,00	0,00
<b>ИТОГО</b>				<b>1 057 678,31</b>	<b>215 011,82</b>	<b>138 316,94</b>	<b>38 708,97</b>	<b>643 176,03</b>

»

Приложение 4  
к постановлению администрации  
Искитимского района  
от 23.03.2026 № 457

«Приложение 3  
к муниципальной программе «Развитие  
автомобильных дорог общего пользования  
местного значения в Искитимском районе  
Новосибирской области и повышение  
безопасности дорожного движения»

Сводные финансовые затраты по муниципальной программе  
«Развитие автомобильных дорог общего пользования местного значения в Искитимском районе Новосибирской области  
и повышение безопасности дорожного движения»

(тыс.рублей)

Источники и объемы расходов по программе	Финансовые затраты							Примечание
	всего	в том числе по годам реализации программы						
		2024 год	2025 год	2026 год	2027 год	2028 год	2029 год	
1	2	3	4	5	6	7	8	9
Всего финансовых затрат, в том числе из:	934 904,25	391 235,79	204 140,90	122 973,56	89 639,50	90 759,50	36 155,00	
федерального бюджета <*>	0,00	0,00	0,00	0,00	0,00	0,00	0,00	
областного бюджета	437 258,40	93 665,50	148 482,70	85 901,20	54 604,50	54 604,50	0,00	
бюджета района <*>	497 645,85	297 570,29	55 658,20	37 072,36	35 035,00	36 155,00	36 155,00	»

Приложение 5  
к постановлению администрации  
Искитимского района  
от 23.03.2026 № 457

«Приложение 4  
к муниципальной программе «Развитие  
автомобильных дорог общего пользования  
местного значения в Искитимском районе  
Новосибирской области и повышение  
безопасности дорожного движения»

Информация о ходе реализации муниципальной программы «Развитие автомобильных дорог общего пользования местного значения в Искитимском районе Новосибирской области и повышение безопасности дорожного движения» за \_\_\_\_\_ год

Наименование мероприятия Наименование целевого индикатора	Ед-ца измер.	Значение показателя за отчетный год		Финансирование за отчетный год		Основные результаты и причины отклонений фактического значения от планового за отчетный период
		план	факт	план	факт	
Цель: Развитие и обеспечение сохранности автомобильных дорог общего пользования местного значения и искусственных сооружений на них для обеспечения внутрирайонных перевозок в интересах экономики и населения Искитимского района, повышение безопасности дорожного движения на дорогах местного значения в Искитимском районе						
Доля протяженности автомобильных дорог местного значения, соответствующих нормативным требованиям к транспортно-эксплуатационным показателям	%			x	x	
Задача 1. Развитие и модернизация автомобильных дорог общего пользования местного значения Искитимского района						
Прирост протяженности автодорог общего пользования местного значения муниципального района, соответствующих нормативным требованиям к транспортно-эксплуатационным показателям, в результате строительства и реконструкции автомобильных дорог общего пользования местного значения муниципального района	%			x	x	

1.1. Строительство и реконструкция автодорог общего пользования местного значения муниципального района и искусственных сооружений на них						
Протяженность построенных и реконструированных дорог	км			х	х	
Сумма затрат по мероприятию 1.1., в т.ч.:	тыс.руб.	х	х			
федеральный бюджет	тыс.руб.	х	х			
областной бюджет	тыс.руб.	х	х			
бюджет района	тыс.руб.	х	х			
Итого сумма затрат на решение задачи 1, в т.ч.:	тыс.руб.	х	х			
федеральный бюджет	тыс.руб.	х	х			
областной бюджет	тыс.руб.	х	х			
бюджет района	тыс.руб.	х	х			
Задача 2. Развитие и модернизация автомобильных дорог общего пользования местного значения поселений Искитимского района						
Прирост протяженности автодорог общего пользования местного значения поселений, соответствующих нормативным требованиям к транспортно-эксплуатационным показателям, в результате реконструкции, капитального ремонта и ремонта автомобильных дорог общего пользования местного значения поселений	%			х	х	
2.1. Строительство, реконструкция, капитальный ремонт, ремонт автодорог общего пользования местного значения поселений и искусственных сооружений на них						
Протяженность построенных, реконструированных, отремонтированных дорог и искусственных сооружений	м			х	х	
Сумма затрат по мероприятию 2.1., в т.ч.:	тыс.руб.	х	х			
федеральный бюджет	тыс.руб.	х	х			
областной бюджет	тыс.руб.	х	х			
бюджет района	тыс.руб.	х	х			
Итого сумма затрат на решение задачи 2, в т.ч.:	тыс.руб.	х	х			
федеральный бюджет	тыс.руб.	х	х			
областной бюджет	тыс.руб.	х	х			
бюджет района	тыс.руб.	х	х			
Задача 3. Обеспечение сохранности и восстановления автомобильных дорог общего пользования местного значения Искитимского района						
Прирост протяженности автодорог общего пользования	%			х	х	

местного значения муниципального района, соответствующих нормативным требованиям к транспортно-эксплуатационным показателям, в результате капитального ремонта и ремонта автомобильных дорог общего пользования местного значения муниципального района						
<b>3.1. Капитальный ремонт и ремонт автодорог общего пользования местного значения муниципального района и искусственных сооружений на них</b>						
Протяженность отремонтированных дорог и искусственных сооружений	м			х	х	
Сумма затрат по мероприятию 3.1., в т.ч.:	<b>тыс.руб.</b>	<b>х</b>	<b>х</b>			
федеральный бюджет	тыс.руб.	х	х			
областной бюджет	тыс.руб.	х	х			
бюджет района	тыс.руб.	х	х			
Итого сумма затрат на решение задачи 3, в т.ч.:	<b>тыс.руб.</b>	<b>х</b>	<b>х</b>			
федеральный бюджет	тыс.руб.	х	х			
областной бюджет	тыс.руб.	х	х			
бюджет района	тыс.руб.	х	х			
<b>Задача 4. Формирование законопослушного поведения на автомобильных дорогах</b>						
Доля охвата населения мероприятиями по безопасности дорожного движения (возрастная группа от 3 до 35 лет)	%			х	х	
<b>4.1. Мероприятия по пропаганде безопасности и правил дорожного движения</b>						
Количество проведенных мероприятий	шт.			х	х	
Сумма затрат по мероприятию 4.1., в т.ч.:	<b>тыс.руб.</b>	<b>х</b>	<b>х</b>			
федеральный бюджет	тыс.руб.	х	х			
областной бюджет	тыс.руб.	х	х			
бюджет района	тыс.руб.	х	х			
<b>4.2. Мероприятия по пропаганде безопасности дорожного движения: создание (изготовление) информационно-пропагандистской продукции; приобретение световозвращающих аксессуаров для участников дорожного движения</b>						
Количество проведенных мероприятий	шт.			х	х	
Сумма затрат по мероприятию 4.2., в т.ч.:	тыс.руб.	х	х			
федеральный бюджет	тыс.руб.	х	х			

областной бюджет	тыс.руб.	х	х			
бюджет района	тыс.руб.	х	х			
<b>Итого сумма затрат на решение задачи 4, в т.ч.:</b>	<b>тыс.руб.</b>	<b>х</b>	<b>х</b>			
федеральный бюджет	тыс.руб.	х	х			
областной бюджет	тыс.руб.	х	х			
бюджет района	тыс.руб.	х	х			
<b>Задача 5. Инженерно-технические мероприятия по безопасности дорожного движения в Искитимском районе</b>						
Доля количества инженерно-технических мероприятий по безопасности дорожного движения	%			х	х	
<b>5.1. Инженерные мероприятия по безопасности дорожного движения</b>						
Количество	шт.			х	х	
<b>Сумма затрат по мероприятию 5.1., в т.ч.:</b>	<b>тыс.руб.</b>	<b>х</b>	<b>х</b>			
федеральный бюджет	тыс.руб.	х	х			
областной бюджет	тыс.руб.	х	х			
бюджет района	тыс.руб.	х	х			
<b>Итого сумма затрат на решение задачи 5, в т.ч.:</b>	<b>тыс.руб.</b>	<b>х</b>	<b>х</b>			
федеральный бюджет	тыс.руб.	х	х			
областной бюджет	тыс.руб.	х	х			
бюджет района	тыс.руб.	х	х			
<b>Итого затрат на достижение цели, в т.ч.:</b>	<b>тыс.руб.</b>	<b>х</b>	<b>х</b>			
федеральный бюджет	тыс.руб.	х	х			
областной бюджет	тыс.руб.	х	х			
бюджет района	тыс.руб.	х	х			

Сводный отчет

Наименование программы	Период реализации	Заказчик	Примечание	Объемы и источники финансирования, тыс.руб.																	
				с начала реализации программы									за отчетный год								
				федеральный бюджет			областной бюджет			районный бюджет			федеральный бюджет			областной бюджет			районный бюджет		
				план	факт	% вып. плана	план	факт	% вып. плана	план	факт	% вып. плана	план	факт	% вып. плана	план	факт	% вып. плана	план	факт	% вып. плана
«Развитие автомобильных дорог общего пользования местного значения в Искитимском районе Новосибирской области и повышение безопасности дорожного движения»	2024-2029	Администрация Искитимского района																			

»

**АДМИНИСТРАЦИЯ  
ИСКИТИМСКОГО РАЙОНА НОВОСИБИРСКОЙ ОБЛАСТИ**

**ПОСТАНОВЛЕНИЕ  
27.03.2026 №481 г.Искитим**

**Об утверждении Положения об изменении существенных условий контрактов на закупку товаров, работ, услуг для муниципальных нужд Искитимского муниципального района Новосибирской области**

В соответствии с частями 56, 62, 65.1 статьи 112 Федерального закона от 05.04.2013 № 44-ФЗ «О контрактной системе в сфере закупок товаров, работ, услуг для обеспечения государственных и муниципальных нужд» (далее - Закон о контрактной системе), в целях реализации подпункта «ж» пункта 1 Указа Президента Российской Федерации от 16.03.2022 № 121 «О мерах по обеспечению социально-экономической стабильности и защиты населения в Российской Федерации»,

**ПОСТАНОВЛЯЮ:**

1. Утвердить «Положение об изменении существенных условий контрактов на закупку товаров, работ, услуг для муниципальных нужд Искитимского муниципального района Новосибирской области».

2. Признать утратившими силу:

2.1 постановление администрации Искитимского района Новосибирской области от 07.06.2022 №563 Об утверждении «Положения об изменении существенных условий контрактов на закупку товаров, работ, услуг для муниципальных нужд Искитимского муниципального района Новосибирской области»;

2.2 постановление администрации Искитимского района Новосибирской области от 24.01.2025 № 62 Об утверждении «Положения об изменении существенных условий контрактов на закупку товаров, работ, услуг для муниципальных нужд Искитимского муниципального района Новосибирской области».

3. Постановление опубликовать в официальном печатном издании «Вестник Искитимского района» и разместить на официальном сайте администрации Искитимского района.

4. Постановление вступает в силу после его официального опубликования.

5. Контроль за исполнением постановления возложить на первого заместителя главы администрации района Безденежного Б.В.

Глава района

Ю.В.Саблин

## ПРИЛОЖЕНИЕ

к постановлению администрации  
Искитимского района  
От 27.03.2026 № 481

### ПОЛОЖЕНИЕ ОБ ИЗМЕНЕНИИ СУЩЕСТВЕННЫХ УСЛОВИЙ КОНТРАКТОВ НА ЗАКУПКУ ТОВАРОВ, РАБОТ, УСЛУГ ДЛЯ МУНИЦИПАЛЬНЫХ НУЖД ИСКИТИМСКОГО МУНИЦИПАЛЬНОГО РАЙОНА НОВОСИБИРСКОЙ ОБЛАСТИ

1. Настоящее Положение устанавливает порядок изменения существенных условий контрактов на закупку товаров, работ, услуг для муниципальных нужд Искитимского муниципального района Новосибирской области (далее – положение).

2. Изменение по соглашению сторон существенных условий муниципального контракта на закупку товаров, работ, услуг для муниципальных нужд (далее - контракт), заключенного до 1 января 2027 года, если при исполнении такого контракта возникли независимые от сторон контракта обстоятельства, влекущие невозможность его исполнения, при условии соблюдения положений частей 1.3 - 1.6 статьи 95 Закона о контрактной системе, оформляется постановлением администрации Искитимского района Новосибирской области, на основании которого заказчиком заключается дополнительное соглашение к контракту.

3. Изменение по соглашению сторон существенных условий муниципального контракта, заключенного до 1 января 2027 года предметом которого является одновременно подготовка проектной документации и (или) выполнение инженерных изысканий, выполнение работ по строительству, реконструкции и (или) капитальному ремонту объекта капитального строительства, при его исполнении допускается, если при исполнении контракта сметная стоимость строительства, реконструкции, капитального ремонта, определенная по результатам проверки на предмет достоверности ее определения в ходе проведения государственной экспертизы проектной документации, превышает цену такого контракта, то предусмотренное настоящим пунктом изменение существенных условий осуществляется с учетом такой сметной стоимости строительства, реконструкции, капитального ремонта объекта капитального строительства и оформляется постановлением администрации Искитимского района Новосибирской области, на основании которого заказчиком заключается дополнительное соглашение к контракту при условии, что такое изменение существенных условий не приведет к увеличению цены контракта более чем на тридцать процентов.

4. Для принятия решения об изменении существенных условий контракта, заключенного администрацией Искитимского района Новосибирской области (далее – администрация района), ответственное структурное подразделение обеспечивает подготовку пояснительной записки, содержащей обоснование заключения дополнительного соглашения с описанием фактических обстоятельств, повлекших невозможность исполнения контракта.

Данная пояснительная записка подлежит согласованию руководителем ответственного структурного подразделения, начальником отдела учета и отчетности, специалистом юридического отдела и курирующим заместителем главы.

Пояснительная записка после согласования утверждается Главой района. На основании утвержденной пояснительной записки издается постановление администрации района об изменении существенных условий контракта.

5. В случае внесения изменений в существенные условия контракта муниципальными казенными учреждениями Искитимского района Новосибирской области, муниципальными бюджетными учреждениями и автономными учреждениями Искитимского района Новосибирской области, муниципальными унитарными предприятиями Искитимского района Новосибирской области проект дополнительного соглашения к контракту и пояснительная записка разрабатывается учреждением и подлежит согласованию со структурным подразделением администрации района, в ведомственном подчинении которого находится заказчик, специалистом юридического отдела, а также с курирующим заместителем главы.

Пояснительная записка после согласования утверждается Главой района. На основании утвержденной пояснительной записки издается постановление администрации района об изменении существенных условий контракта.

6. В случае изменения цены контракта и (или) изменения цены единицы товара, работы, услуги, предусмотренной контрактом, структурное подразделение, согласовывающее пояснительную записку, обязано проверить цену контракта.

7. Изменение существенных условий контракта в части изменения условий о порядке и сроках оплаты, в том числе уменьшение срока оплаты муниципальным заказчиком поставленного товара, выполненной работы (ее результатов), оказанной услуги - не более семи рабочих дней с даты подписания заказчиком документа о приемке, с последующим осуществлением ведомственного контроля за исполнением измененных условий контракта.

8. Изменение существенных условий контракта в части увеличения размера авансового платежа с учетом требований действующего законодательства может предусматриваться в следующих пределах:

8.1 в размере от 50 до 90 процентов суммы контракта, средства на финансовое обеспечение которого подлежат казначейскому сопровождению;

8.2 в размере до 50 процентов суммы контракта, средства на финансовое обеспечение которого не подлежат казначейскому сопровождению.

9. При изменении существенных условий контракта в соответствии с настоящим положением:

9.1 включение информации и документов о заключении дополнительного соглашения к контракту в соответствующий реестр контрактов, предусмотренный статьей 103 Закона о контрактной системе, осуществляется в порядке, установленном Законом о контрактной системе.

10. В случае если изменение существенных условий контракта влечет возникновение новых обязательств поставщика (подрядчика, исполнителя), не обеспеченных ранее предоставленным обеспечением исполнения контракта, и

требование обеспечения исполнения контракта было установлено в соответствии со статьей 96 Закона о контрактной системе при определении поставщика (подрядчика, исполнителя), заключение дополнительного соглашения осуществляется после представления поставщиком (подрядчиком, исполнителем) обеспечения исполнения контракта.

11. Изменение цены контракта осуществляется в пределах доведенных в соответствии с бюджетным законодательством Российской Федерации лимитов бюджетных обязательств, объемов финансового обеспечения закупок, предусмотренных планом финансово-хозяйственной деятельности.

## ОПОВЕЩЕНИЕ

### о начале общественных обсуждений по проекту изменений в генеральный план Быстровского сельсовета Искитимского района Новосибирской области

В соответствии с Порядком об организации и проведении общественных обсуждений по вопросам градостроительной деятельности на территории Искитимского района Новосибирской области, утвержденным решением Совета депутатов Искитимского района Новосибирской области от 19.12.2023 № 211, на основании постановления главы Искитимского района Новосибирской области от 20.03.2026 № 20-ПГ «О назначении и проведении общественных обсуждений по проекту изменений в генеральный план Быстровского сельсовета Искитимского района Новосибирской области» (далее - Постановление), сообщаем о начале общественных обсуждений по проекту изменений в генеральный план Быстровского сельсовета Искитимского района Новосибирской области (далее – Проект изменений).

Срок проведения общественных обсуждений по Проекту изменений, подлежащему рассмотрению определить с 27.03.2026 по 17.04.2026.

Информационные материалы по Проекту изменений доступны для рассмотрения с 03.04.2026 по 14.04.2026 в федеральной информационной системе Платформа обратной связи (<https://pos.gosuslugi.ru/>) в рамках проведения экспозиции Проекта изменений, а также размещены по ссылке (<https://disk.yandex.ru/d/QLsas3IpxfOHWg>).

В период с 03.04.2026 по 14.04.2026 с материалами Проекта изменений можно ознакомиться посредством федеральной информационной системы Платформа обратной связи (<https://pos.gosuslugi.ru/>), а также в рамках проведения экспозиции по адресу: Новосибирская область, г.Искитим, ул.Чайковского, 47 и в администрации Быстровского сельсовета Искитимского района по адресу: Новосибирская область, Искитимский район, с.Быстровка, ул.Советская, 10.

Консультирование посетителей экспозиции по Проекту изменений проводится в период с 03.04.2026 по 14.04.2026 по адресу: Новосибирская область, г.Искитим, ул.Чайковского, 47, в рабочие дни с 08:00 до 16:00 (обеденный перерыв с 13-00 до 14-00).

Ответственным лицом посетителей экспозиции, ведение журнала посетителей экспозиции и регистрацию предложений и замечаний, вносимых участниками общественных обсуждений, назначен представитель организатора общественных обсуждений из состава рабочей группы - эксперт МКУ ИР «УКС» Строков Степан Викторович, контактный телефон: 8 (383-43) 7-90-40.

Участниками общественных обсуждений по Проекту изменений являются граждане, постоянно проживающие в пределах территориальной зоны, в границах которой расположен земельный участок или объект капитального строительства, в отношении которой подготовлен Проект изменений, правообладатели находящихся в границах этой территориальной зоны земельного участка и (или) расположенных на них объектов капитального строительства, граждане, постоянно проживающие в

границах земельного участка, прилегающих к земельному участку, в отношении которого подготовлен данный Проект изменений, правообладатели такого земельного участка или расположенных на них объектов капитального строительства, правообладатели помещений, являющихся частью объекта капитального строительства, в отношении которого подготовлен Проект изменений, а в случае, предусмотренном частью 3 статьи 39 Градостроительного кодекса Российской Федерации, также правообладатели земельного участка и объектов капитального строительства, подверженных риску негативного воздействия на окружающую среду в результате реализации Проекта изменений. Участники общественных обсуждений в целях идентификации представляют сведения о себе (фамилию, имя, отчество (при наличии), дату рождения, адрес места жительства (регистрации) – для физических лиц; наименование, основной государственный регистрационный номер, место нахождения и адрес – для юридических лиц) с приложением документов, подтверждающих такие сведения. Участники общественных обсуждений, являющиеся правообладателями соответствующих земельных участков и (или) расположенных на них объектов капитального строительства и (или) помещений, являющихся частью указанных объектов капитального строительства, также представляют сведения соответственно о таких земельных участках, объектах капитального строительства, помещениях, являющихся частью указанных объектов капитального строительства, из Единого государственного реестра недвижимости и иные документы, устанавливающие или удостоверяющие их права на такие земельные участки, объекты капитального строительства, помещения, являющиеся частью указанных объектов капитального строительства.

Участники общественных обсуждений вправе вносить предложения и замечания, касающиеся Проекта изменений с 03.04.2026 по 14.04.2026:

- посредством федеральной информационной системы Платформа обратной связи (<https://pos.gosuslugi.ru/>);

- посредством информационно-телекоммуникационной сети «Интернет», направив предложения по адресу электронной почты: [striskraion@yandex.ru](mailto:striskraion@yandex.ru) или в письменной форме в адрес рабочей группы по адресу: 633208, Новосибирская область, г.Искитим, ул.Чайковского, 47, согласно Приложению 4 Постановления, размещенного на официальном сайте администрации Искитимского района Новосибирской области в информационно-телекоммуникационной сети «Интернет» (<https://iskitimr.nso.ru/>);

- посредством записи в журнале учёта посетителей экспозиции Проекта изменений, подлежащего рассмотрению на общественных обсуждениях.